

MONTÁŽNY NÁVOD STRECHY

Monterrey TS39-350-1100

FEB Monterrey™ TS44-350-1100

Adamante TS55-350-1125

Decorrey™ TS28-350-1130

Finnera™ TS52-330-1140

Armorium TS80-350-988

Nízke trapézy T20 a T35

STREŠNÉ KRYTINY, PRÍSLUŠENSTVO, ROZMIESTNENIE, POSTUP MONTÁŽE

RUUKKI

• Obsah

Úvodom	3	Uloženie strešnej krytiny s prekrytím	16
Schematický obrázok	3	Postup montáže s prekrytím	16
Kódy a názvy farieb	4	Konštrukcia úžľabia a montáž	17
Povrchové úpravy	4	Lemovanie pri štíte	18
Vlastnosti povrchových úprav	4	Hrebenáč	18
Prevzatie tovaru	5	Montáž strešného okna alebo výlezu	19
Vykládka a manipulácia pri dodávke	5	Montáž krytiny pri komíne	20
Rezanie plechov	5	Prestupy strechy	21
Bezpečnosť práce	5	Inštalácia odvetrávacieho komína	21
Objednávka strešnej krytiny a príslušenstva	6	Požiarne prestupy	22
Dimenzovanie presahu	6	Lemovanie dodatočne osadeného komína	22
Meranie strechy a kontrolné merania	6	Inštalácia ochrannej manžety antény	22
Podstrešné fólie	6	Inštalácia bezpečnostných prvkov	22
Skladba strechy	7	Opravné nátery	22
Technická špecifikácia krytín	8	Detaily	23
Prevodná tabuľka (stupne - percentá)	10	Doplňujúci montážny návod ku krytine Finnera™	27
Latovanie	10	Výhody krytiny Finnera™	27
Príprava krovu na montáž krytiny	12	Výpočet spotreby strešnej krytiny Finnera™	28
Montáž štítovej dosky	12	Latovanie krytiny Finnera™	28
Odkvapová doska	13	Základné pravidlá pre montáž strešnej krytiny Finnera™	29
Odkvapové háky čelové	13	Umiestnenie skrutiek pri strešnej krytine Finnera™	29
Odkvapové lemovanie	13	Začiatok montáže strešnej krytiny Finnera™	30
Kotviaci a spojovací materiál	13	Doplňujúci montážny návod ku krytine Armorium	31
Konštrukcia úžľabia	13	Detaily strešnej krytiny Armorium	33
Oplechovanie komínov	14	Detaily strešnej krytiny Finnera™	34
Pohyb po strešnej krytine	14	Doplňujúci montážny návod k trapézom	35
Montáž strešnej krytiny	14	Údržba strechy	36
Samotná pokládka plechov	15		
Kotvenie plechov	16		

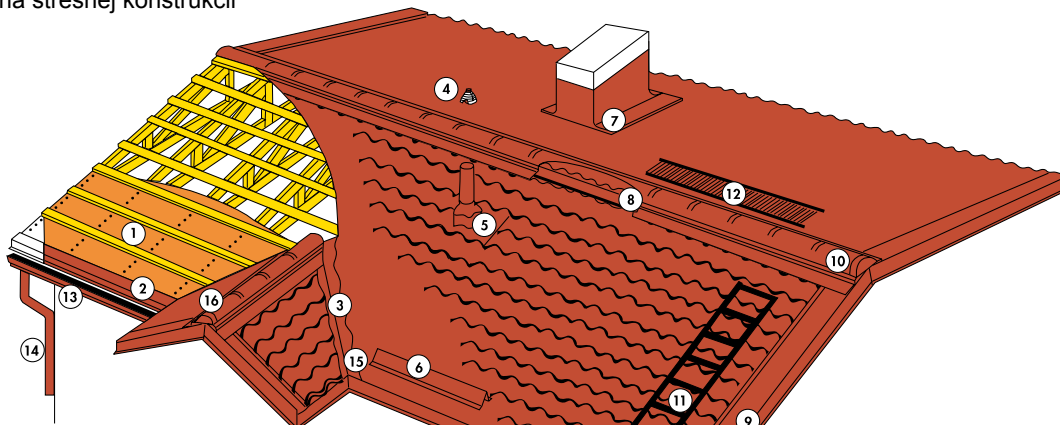
• **Úvodom**

Postupy uvedené v pokynoch k montáži sú vzorové a ako také nemôžu byť uplatňované pri montáži všetkých tvarov a typov striech. V prípade ak si nebudete s nejakým krokom v tomto montážnom návode istý, riadte sa pokynmi od projektanta, alebo kontaktujte naše technické oddelenie.

Ruukki je jediným výrobcom striech vo Fínsku, ktorý má certifikát akosti vydaný Centrom pre technický výskum vo Fínsku (VTT), ktorý sa vzťahuje na všetky súčasti jeho strešných prvkov.

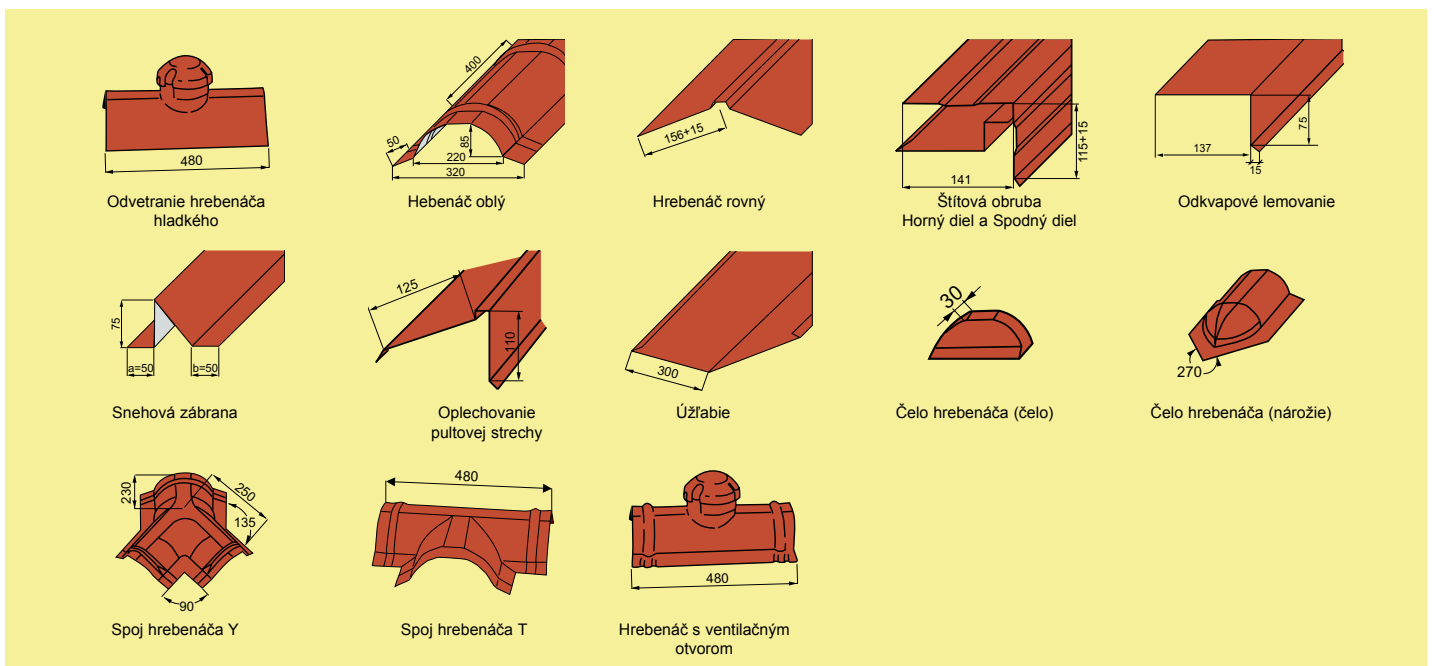
• **Schematický obrázok**

Strešná krytina, príslušenstvo - rozmiestnenie a použitie na strešnej konštrukcii



1. podstrešná fólia, kontra laty, strešné laty
2. odkvapové lemovanie
3. úžľabie
4. manžeta
5. odvetrávací komín
6. snehová zábrana, snehové rozrážачe
7. oplechovanie komína
8. tesnenie (vetrací pás hrebeňa a nárožia)
9. štítová obruba

10. hrebenáč
11. rebrík – strecha
12. strešná látka
13. odkvapový žľab
14. odpadová rúra
15. tesnenie úžľabia (univerzálne)
16. čelo hrebenáča



• Kódy a názvy farieb RR a RAL

Kód farby	Názov farby	Kód farby	Názov farby	Kód farby	Názov farby
RR11	Smrekovo zelená	RR32	Tmavo hnedá	RR798	Vínovo červená
RR22	Šedá	RR33	Čierna	RR887	Čokoládovo hnedá
RR23	Tmavo šedá	RR750	Tehlová		
RR29	Červená	RR779	Zamatovo baklažánová		
RAL3009	Červená	RAL8004	Tehlovo červená	RAL9005	Čierna
RAL7024	Grafitovo sivá	RAL8017	Čokoládovo hnedá	RAL9006	Biely hliník - metalíza

Zobrazené farebné odtiene sú len orientačné.

Povrchové úpravy

• Trieda kvality Ruukki 30

Je plastová povrchová úprava s lesklým vzhľadom. Hrúbka povrchovej úpravy je 25 µm. Záruka až 30 rokov.

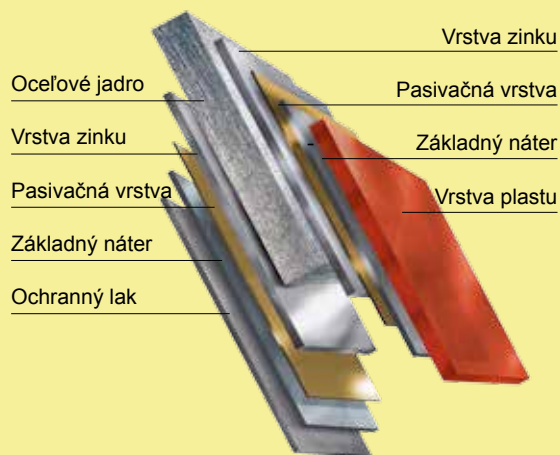
• Trieda kvality Ruukki 40

Výrobky s povrchovou úpravou Ruukki 40 majú štýlový a elegantný vzhľad, ktorý je výsledkom matného a štruktúrovaného povrchu. Záruka až 40 rokov.

• Trieda kvality Ruukki 50+

Ruukki 50+ je povrchová úprava na báze polyuretanu a polyamidu, vyvinutá spoločnosťou Ruukki, s vynikajúcou odolnosťou voči korózií. Polyuretan je mimoriadne odolný voči mechanickému poškodeniu. Polyamid vylepšuje šmykové kvality v priebehu profilovania. Minimálna hrúbka Ruukki 50+ je 50 µm. Záruka až 50 rokov.

• Zloženie materiálu



• Vlastnosti povrchových úprav

	Ruukki 50+	Ruukki 40	Ruukki 30
Povrchová úprava	Matný	Matný	Lesklý
Hrúbka [µm]	50	26	25
Maximálna povrchová teplota [°C]	100	100	90
FORMOVATEĽNOSŤ			
Najmenší polomer ohybu	★★★★	★★★★	★★
Najnižšia teplota tvarovania	★★★★★	★★★★★	★★
Odolnosť proti škrabancom	★★★★	★★★	★★
ŽIVOTNOSŤ			
Odolnosť voči teplote	★★★★	★★★	★★★
UV - stálosť	★★★★	★★★	★★
Odolnosť proti korózii	★★★★★	★★★	★★★
ÚDRŽBA			
Bezúdržbovosť – neznečisťuje sa	★★★★	★★★	★★
CELKOM	★★★★	★★★	★★

★★★★★ Vynikajúci ★★★★ Veľmi dobrý ★★★ Dobrý ★★ Dostatočný ★ Zlý

- **Prevzatie tovaru**

Uistite sa, že dodaný tovar zodpovedá objednávke a zoznamu v dodacom liste. Akékoľvek nedostatky a chyby pri dodávke a akékoľvek škody vzniknuté pri preprave musia byť zapísané do dodacieho listu a okamžite nahlásené spoločnosti Ruukki alebo obchodnému zástupcovi, a to vrátane uvedenia mena a podpisu prepravcu. Všetky reklamácie dodávky musia byť oznámené do 15 dní od dátumu dodávky. Spoločnosť Ruukki nenesie žiadnu zodpovednosť za akékoľvek škody, ktoré vzniknú v dôsledku nesprávne zrealizovanej montáže. Ďalšie informácie sú uvedené vo všeobecných záručných podmienkach a odporúčaní spoločnosti Ruukki Slovakia, s.r.o..

- **Vykládka a manipulácia pri dodávke**

Strešné plechy je potrebné po zložení z nákladného vozidla umiestniť na rovnú plochu. Pod zväzok plechov umiestnite v jednometrových vzdialenostiach približne 200 mm vysoké hranoly. Za normálnych podmienok je možné skladovať zabalené balíky strešnej krytiny maximálne po dobu jedného mesiaca. Pre skladovanie dlhšie ako 1 mesiac musia byť balíky odbalené, chránené (uložené pod strechou), jednotlivé plechy musia byť od seba oddelené (napr. vloženie priečnych lát) a vyspádované, aby dochádzalo k odtokaniu vody vzniknutej kondenzáciou (viac info v letáku všeobecné záručné podmienky a odporúčania Dodávateľa). Strešnú krytinu je možné v balíkoch tiež premiestniť priamo na strechu. V prípade ak premiestňujete balíky plechov na strechu pomocou zdvíhacieho zariadenia alebo žeriavu, neodstraňujte z plechov ich prepravné obaly skôr, ako budú plechy vyladené. Ak manipulujete s jednotlivými plechmi, majte na pamäti, že dlhé plechy nesmú byť zdvíhané za ich konce, ani sa nesmú o seba navzájom trieť. Najlepší spôsob manipulácie je taký, že ich zavesíte za hrany alebo drážky. Jednotlivé plechy sú na strechu zdvíhané, v smere pozdĺž opôr, ktoré sú uložené medzi odkvapovými rímsami a terénom. Je možné si pomáhať pridržaním plechu po stranách. Počas zdvíhania sa pod plechmi nesmú zdržiavať osoby!

- **Rezanie plechov**

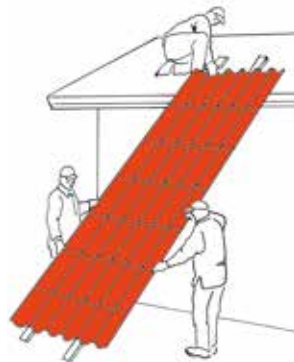
Strešná krytina je v dodávke už narezaná na mieru. Pri konštrukcii úžľabí, valbových striech a prestupov je ale nutné plechy strešnej krytiny narezat' až na mieste montáže. Plechy je možné rezať prestrihávačom - niblerom, špeciálnou okružnou pilou určenou pre rezanie oceľových plechov, ďalej nožnicami na plech, alebo iným zariadením, ktoré pri rezaní plechu nespôsobuje lokálne spálenie materiálu. Použitie uhlovej brúsky s rezným kotúčom je prísne zakázané!

V prípade ak použijete k rezaniu plechov uhlovú brúsku s rezným kotúčom, záruka na povrch plechov týmto automaticky zaniká.

K ručnej okružnej pile vybavenej vhodným kotúčom, k nožniciam alebo k prestrihávaču - nibleru potrebujete ešte skrutkovaciu sadu prípadne uťahovák, meračské pásmo a kladivo. Pred zahájením rezania zabezpečte ochranu strešného plechu voči ostrým oceľovým pilinám a úlomkom, ktoré môžu poškodiť povrchové vrstvy. Všetky kovové úlomky a piliny z vŕtania, rezania alebo z montáže je potrebné dôkladne pozametať metlou. Odporúčame Vám, aby ste akékoľvek ryhy na povrchu a viditeľné rezné hrany natreli príslušnou opravou farbou, ktorá tvorí súčasť dodávky. Je potrebné zatierať iba poškodené časti. Opravná farba nemá rovnaké vlastnosti ako krytina, a preto môže v priebehu rokov získať odlišný odtieň ako krytina. Použitie iných opravných farieb ako od spoločnosti Ruukki Slovakia, s.r.o. môže mať za následok neuznanie prípadnej reklamácie.

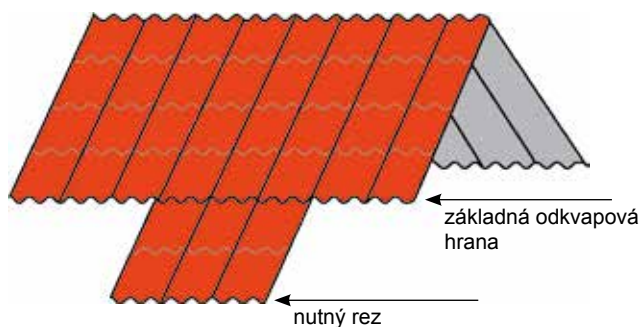
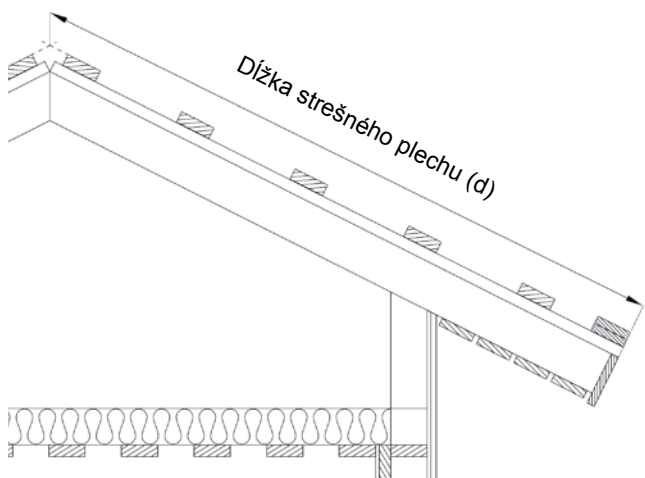
- **Bezpečnosť práce**

Pri práci s plechmi používajte vždy pracovné rukavice a ochranný odev. Dávajte pozor na ostré hrany a rohy. Nezdržujte sa pod plechmi počas ich premiestňovania! Zaisťte, aby zdvíhové laná boli v prevádzkyschopnom stave, správne pripevnené, a aby ich nosnosť vyhovovala hmotnosti plechov. Vyhnite sa tomu, aby sa s plechmi manipulovalo pri silnom vetre. Pri práci na streche buďte veľmi opatrný a používajte bezpečnostné lano a obuv s mäkkou podrážkou. Práce musia byť prevedené v súlade so všetkými platnými bezpečnostnými regulačnými opatreniami.

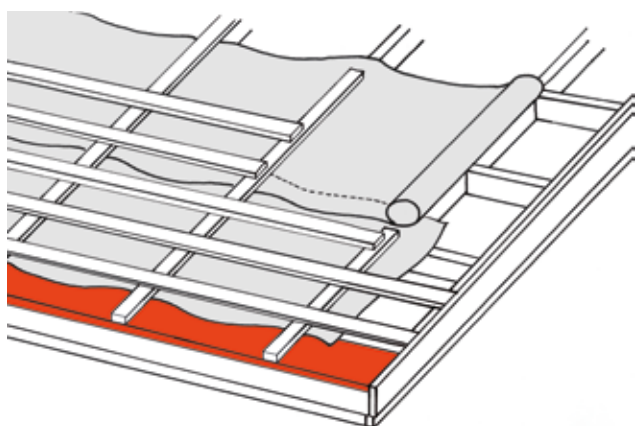


- **Objednávka strešnej krytiny a príslušenstva**

Spoločnosť Ruukki Slovakia, s.r.o. dodáva strešnú krytinu na základe rozmerov poskytnutých zákazníkom. Tieto rozmiery je možné odvodiť z konštrukčných výkresov alebo tiež nakresliť zjednodušený náčrt strechy s uvedením najdôležitejších rozmerov strechy (ako napr. pôdorysné rozmiery a rozmiery v spáde, sklon strechy). Väčšinou sa dĺžka (d) strešného plechu meria ako vnútorná vzdialenosť medzi najvzdialenejšou hranou u odkvapovej rímse a stredom hrebeňa strechy.



Príklad uloženia podstrešnej fólie



Aby ste objednali strechu so správnymi rozmermi, je užitočné skontrolovať dĺžku (d) strešného plechu v niekoľkých rôznych miestach. V prípade akýchkoľvek nejasností sa s dôverou obráťte na našich technikov, všetky konzultácie sú bezplatné.

- **Dimenzovanie presahu**

Presah je nutné navrhnuť presne podľa dĺžky modulu (350 mm) strešných plechov. V prípade, že časť strešného plášťa presahuje základnú odkvapovú hranu a dĺžka vlastného presahu znemožňuje ponechať originálny strih šablóny, je nutné previesť skrátenie týchto šablón. Všetky takéto situácie sa riešia prípad od prípadu. Ak narazíte na problémy, kontaktujte prosím našich technikov, ktorí Vám radi a ochotne poradia. (bližšie informácie na zadnej strane montážneho návodu).

- **Meranie strechy a kontrolné merania**

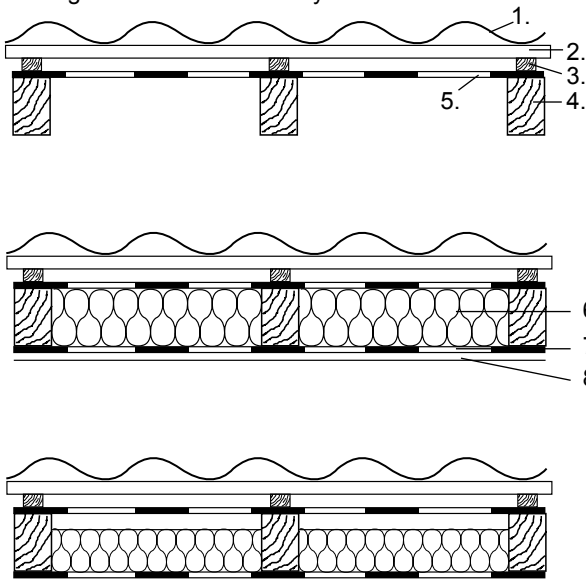
Strešné plechy sú montované kolmo (uhol 90 stupňov) k odkvapovej rímse. Skôr, než začnete montáž, skontrolujte rovnosť strechy a uhlopriečky. Overte tiež rovnobežnosť hrebeňa s odkvapovou hranou.

- **Podstrešné fólie**

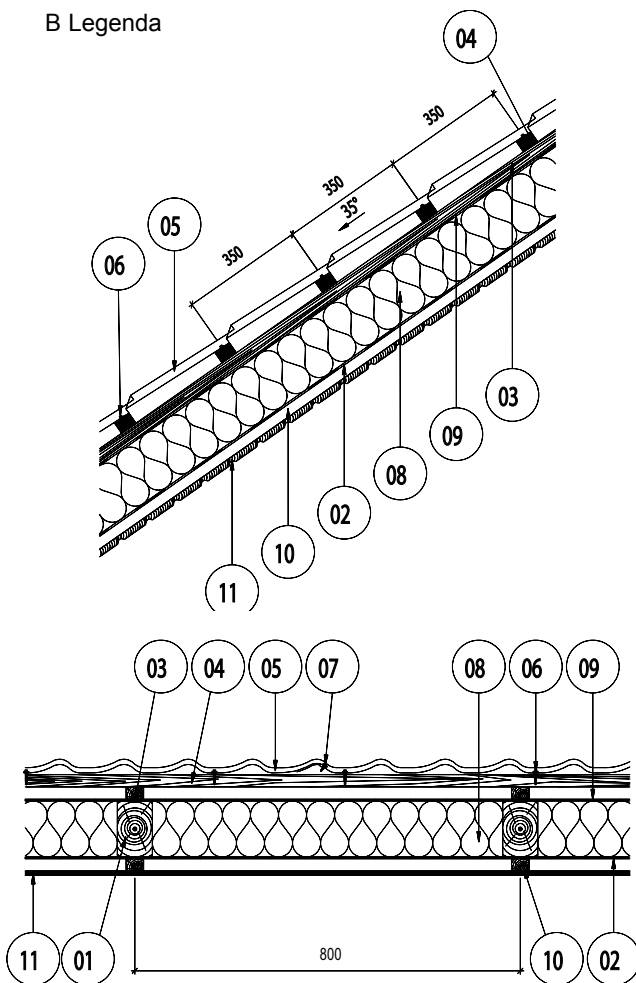
Základnou podmienkou bezproblémovej funkčnosti strechy je výber vhodného typu podstrešnej fólie. V prípade zateplenej strešnej konštrukcie odporúčame použiť fólie s vysokou difúziou vodných pár. Montáž podstrešnej fólie začnite v horizontálnom smere a postupujte od odkvapovej rímse k vrcholu krokiev. Presah poistnej hydroizolácie by u odkvapových rímse a štítových obrúb mal činiť minimálne 200 mm za rovinu steny. Poistnú hydroizoláciu najprv prichyťte nastreľovacou spinkovačkou ku krokve. Konečné uchytenie fólie je prevedené pribitím drevenej kontralaty (pre zaistenie odvetrávania strechy) z hornej strany strešnej fólie v smere krokiev. Medzi krokvami nechajte fóliu mierne spustenú (s maximálnym spustením cca 40 mm uprostred medzi krokvami). Pri hrebeni prevedte montáž poistnej hydroizolácie podľa pokynov k montáži v ďalej špecifikovaných detailoch (str. 13). Poistné hydroizolácie by sa v horizontálnych spojoch mali prekryvať približne o 150 mm. Ak je potrebné fóliu nastaviť v pozdĺžnom smere, musí sa tak urobiť v mieste krokvy a dĺžka presahu má byť minimálne 100 mm. Pri špecifických riešeniach týkajúcich sa hrebeňa kontaktujte projektanta alebo náš technický servis.

Pre sklony menšie ako 14° odporúčame styky fólie navzájom zlepiť obojstrannou lepiacou páskou podľa inštrukcií výrobcu strešnej fólie.

A Legenda - skladba strechy



B Legenda



• Skladba strechy

Legenda A

1. krytina
2. latovanie
3. kontralaty
4. krokva
5. podstrešná fólia - paropriepustná fólia
6. tepelná izolácia
7. parozábrana
8. záklop

V závislosti od skladby strešného plášt'a je potrebné vhodne zvoliť typ podstrešnej fólie.

1. Podstrešnú fóliu je potrebné použiť aj v prípade nezateplenej strešnej konštrukcie alebo ak je tepelná izolácia uložená horizontálne na stropnej konštrukcii.
2. V prípade strešnej skladby, keď leží fólia priamo na tepelnej izolácii, je nutné použiť podstrešnú fóliu s vysokou difúznou schopnosťou.
3. Strešný plášť s dvoma odvetrávanými vzduchovými medzerami. Prvá odvetrávaná vzduchová medzera je medzi krytinou a podstrešnou fóliou. Druhá vzduchová medzera je medzi fóliou a tepelnou izoláciou. Výška medzery závisí od sklonu strešnej roviny, najmenej však 4 cm. U typu 1 a 3 sa môže použiť antikondenzačná fólia.

Legenda B

1. krokva
2. parozábrana
3. kontralaty 35 x 50 mm
4. latovanie 35 x 50 mm
5. strešná krytina - plechová
6. skrutka do dreva 4,8 x 35 mm
7. skrutka pre prekrytie 4,8 x 20 mm
8. tepelná izolácia
9. vysokodifúzna fólia
10. drevený rošt
11. podhľad (sadrokartón, drevené podbitie)

Poznámka:

Na všetkých znázornených obrázkoch je uvažovaná krytina Monterrey .

• **Technická špecifikácia krytín**

Monterrey TS39-350-1100

Parametre

Celková výška	39 mm
Dĺžka modulu	350 mm
Efektívna šírka	1100 mm
Celková šírka	1180 mm
Maximálna dĺžka	8000 mm
Minimálna dĺžka	800 mm
Hrúbka materiálu	0,5 mm (premium / plus)
Hrúbka materiálu	0,50 mm (štandard)
Množstvo zinku	275 g/m ²
Kvalita ocele	280 GD
Hmotnosť	4,7 kg/m ² (premium / plus)
Hmotnosť	4,2 kg/m ² (štandard)
Minimálny sklon strechy	8 °

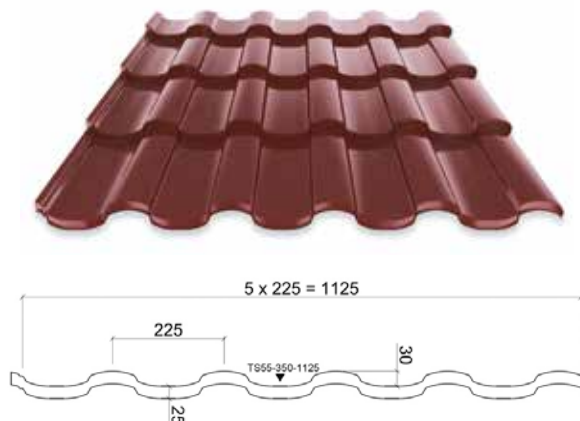


Materiál obojstranne žiarovo pozinkovaný oceľový plech s lakoplastovou úpravou.

Adamante TS55-350-1125

Parametre

Celková výška	55 mm
Dĺžka modulu	350 mm
Efektívna šírka	1125 mm
Celková šírka	1153 mm
Maximálna dĺžka	8200 mm
Minimálna dĺžka	850 mm
Hrúbka materiálu	0,5 mm
Kvalita ocele	280 GD
Množstvo zinku	275 g/m ²
Hmotnosť	4,72 kg/m ²
Minimálny sklon strechy	9 °

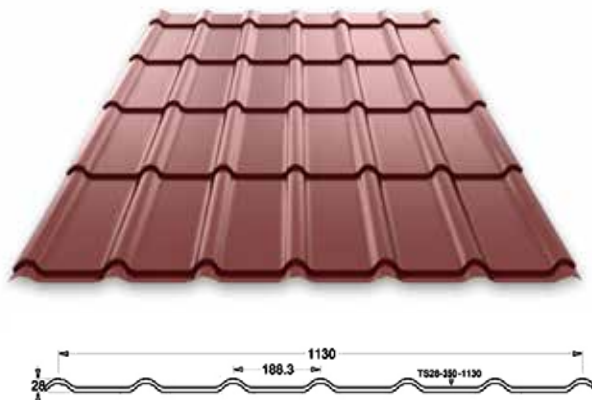


Materiál obojstranne žiarovo pozinkovaný oceľový plech s lakoplastovou úpravou.

Decorrey™ TS28-350-1130

Parametre

Celková výška	28 mm
Dĺžka modulu	350 mm
Efektívna šírka	1130 mm
Celková šírka	1181 mm
Maximálna dĺžka	6800 mm
Minimálna dĺžka	850 mm
Hrúbka materiálu	0,50 mm
Množstvo zinku	275 g/m ²
Kvalita ocele	250 GD
Hmotnosť	4,01 kg/m ²
Minimálny sklon strechy	9 °



Materiál obojstranne žiarovo pozinkovaný oceľový plech s lakoplastovou úpravou.

FEB Monterrey™ TS44-350-1100

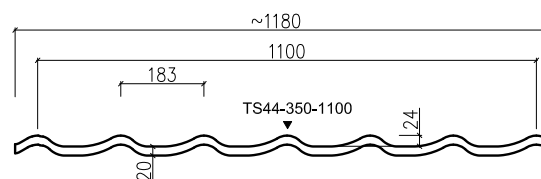
Parametre

Celková výška	44 mm
Dĺžka modulu	350 mm
Efektívna šírka	1100 mm
Celková šírka	1180 mm
Maximálna dĺžka	8000 mm
Minimálna dĺžka	800 mm
Hrúbka materiálu	0,50 mm (plus)
Hrúbka materiálu	0,50 mm (štandard)
Množstvo zinku	275 g/m ²
Kvalita ocele	280 GD
Hmotnosť	4,7 kg/m ²
Minimálny sklon strechy	8 °

Materiál obojstranne žiarovo pozinkovaný oceľový plech s lakoplastovou úpravou.

Poznámka:

Montáž krytiny FEB Monterrey™ TS44-350-1100 je rovnaká ako v prípade krytiny Monterrey TS39-350-1100.

**RUUKKI FEB™ NOVÁ GENERÁCIA OHNUTIA PREDNEJ HRANY STREŠNEJ KRYTINY**

- odkvapová hrana bez viditeľného rezu
- elegantný vzhľad celej strechy
- dokonalá ochrana pred poveternostnými vplyvmi

Vaša strecha bude trvanlivejšia

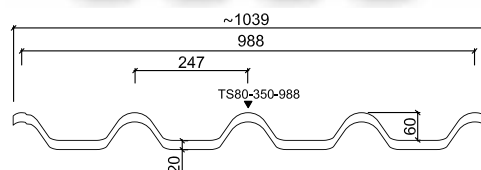
Tvar FEB™ (Front Edge Bending) je unikátna technológia patentovaná od firmy Ruukki, vďaka ktorej má strecha neobyčajne efektný vzhľad. Spätne ohnutá odkvapová hrana pôsobí exkluzívnym dojmom. Technológia tvaru FEB™, patentovaná od firmy Ruukki, má nielen atraktívny vzhľad, ale tiež zvýšenú trvanlivosť. Ohnutie hrany pod profil zvyšuje odolnosť strechy pred dažďom a inými atmosférickými vplyvmi.

Armorium TS80-350-988

Parametre

Celková výška	80 mm
Dĺžka modulu	350 mm
Efektívna šírka	988 mm
Celková šírka	1039 mm
Maximálna dĺžka	8200 mm
Minimálna dĺžka	850 mm
Hrúbka materiálu	0,50 mm
Množstvo zinku	275 g/m ²
Kvalita ocele	280 GD
Hmotnosť	5,25 kg/m ²
Min. sklon strechy	9°

Materiál obojstranne žiarovo pozinkovaný oceľový plech s lakoplastovou úpravou.

**NOVINKA 2015**

• Prevodná tabuľka (stupne - percentá)

Sklon		Sklon		Sklon	
(°)	%	(°)	%	(°)	%
0.5	0.9	28	53.1	59	166.4
1.0	1.8	29	55.4	60	173.2
1.5	2.6	30	57.7	61	180.4
2.0	3.4	31	60.0	62	188.1
2.5	4.3	32	62.4	63	196.3
3	5.2	33	64.9	64	205.0
4	7.0	34	67.4	65	214.5
5	8.8	35	70.0	66	224.6
6	10.5	36	72.6	67	235.6
7	12.3	37	75.4	68	247.5
8	14.1	38	78.0	69	260.5
9	15.8	39	80.9	70	274.7
10	17.6	40	83.9	71	290.4
11	19.4	41	86.9	72	307.8
12	21.2	42	90.0	73	327.1
13	23.0	43	93.0	74	348.7
14	24.9	44	96.5	75	373.2
15	26.8	45	100.0	76	401.1
16	28.7	46	103.5	77	433.1
17	30.5	47	107.2	78	470.5
18	32.5	48	111.0	79	514.5
19	34.4	49	115.0	80	567.1
20	36.4	50	119.2	81	631.4
21	38.4	51	123.5	82	711.5
22	40.4	52	128.0	83	814.4
23	42.4	53	132.7	84	951.4
24	44.5	54	137.6	85	1143.0
25	46.6	55	143.0	86	1430.0
26	48.7	56	148.3	87	1908.0
27	50.9	57	154.0	88	2864.0
28	53.1	58	160.0	89	5729.0

• **Latovanie**

Pre určenie prierezu strešných lát sú podstatné tieto hodnoty:

- dĺžka strechy
- sklon strechy
- osová vzdialenosť krokiev
- snehová oblasť

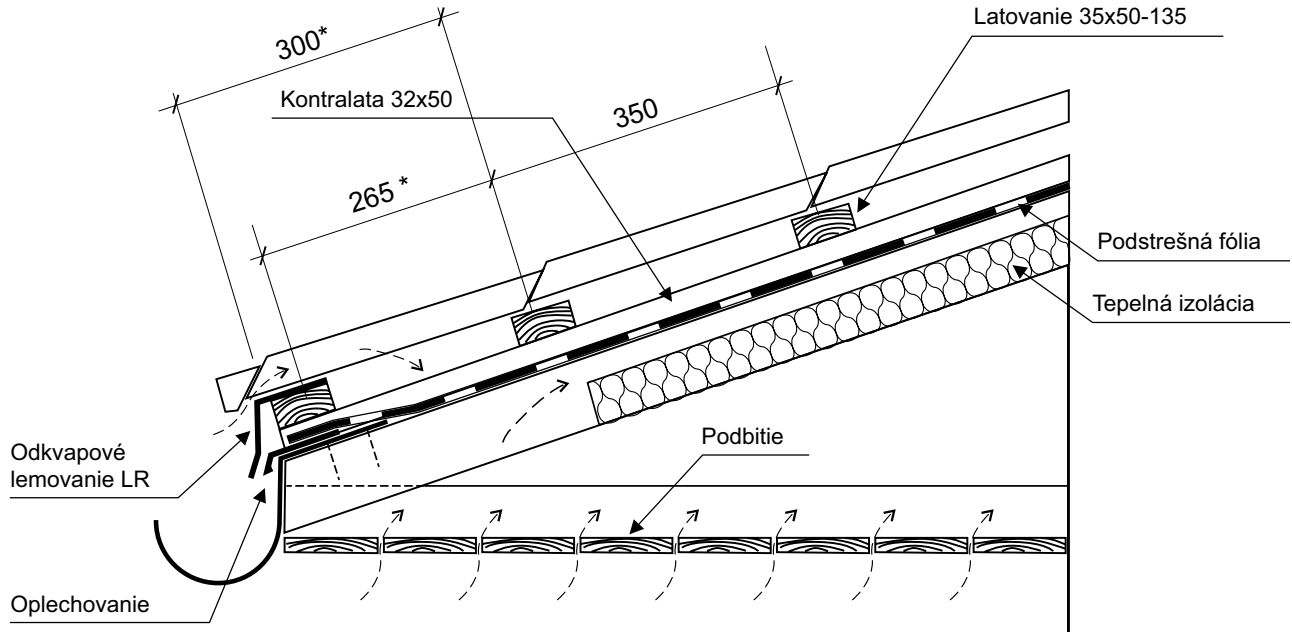
Osová vzdialenosť krokiev (m)	Doporučený rozmer lát (mm)
0,8	35 x 50
1,0	35 x 75
1,2	35 x 135

Tabuľka platná pre rezivo triedy S1 s max. vlhkosťou 20%.

Pri rozpätí strešných krokiev 900 až 1 200 mm sú postačujúce jednoduché drevené alebo odvetrávacie oceľové laty o rozmeroch 35 × 75 mm alebo podľa tabuľky: Avšak pre zabezpečenie správnej hrúbky lát kontaktujte vášho projektanta.

S montážou lát pre oceľovú strešnú krytinu začnite od rovnakej odkvapovej hrany, od ktorej budete zahajovať pokladanie strešnej krytiny. To je dôležité v prípade, ak odkvapová hrana nemá rovnaký charakter a bude pravdepodobne potrebné priebežne upravovať modulovú skladbu. Pri montáži strešných plechov je najspodnejšie latovanie strešnej krytiny silnejšie ako štandardné laty (44 × 100 mm), prípadne sa môže štandardná lata pootočiť na výšku.

- **Latovanie pre krytinu Monterrey TS39-350-1100 Adamante TS35-350-1125 a Decorrey TS28-350-1130**
Osová vzdialenosť medzi 1. a 2. latou a nasledujúcimi latami je 350 mm.



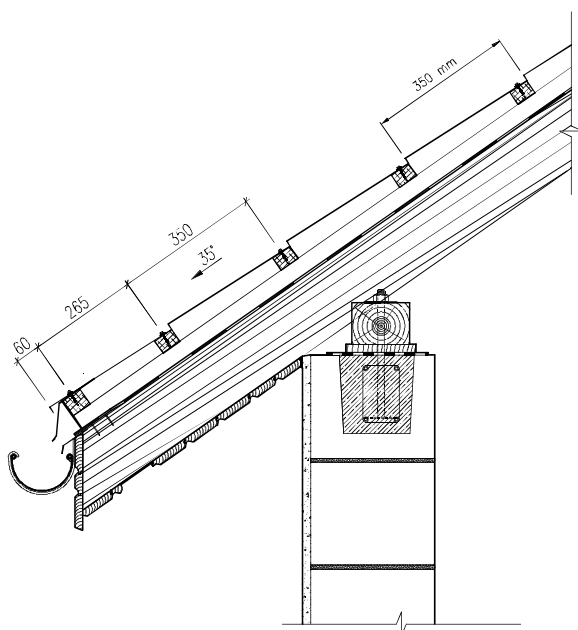
(oplechovanie k fólii nie je súčasťou štandardnej dodávky
- len na požiadanie!)

265* - platí pre krytinu Monterrey a Decorrey
300* - platí pre krytinu Adamante

Minimálny rozmer lát 35x50 mm.

V prípade ak pri montáži nepoužijete odkvapové lemovanie a krytinu budete vypúšťať viac dopredu, tak rozmer medzi prvou a druhou latou si musíte vypočítať svojpomocne podľa potreby!

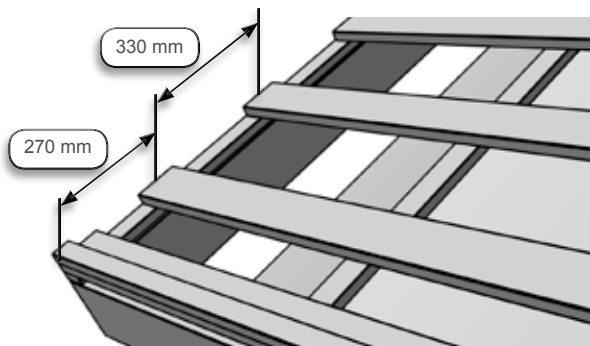
- **Latovanie pre krytinu FEB Monterrey™ TS44-350-1100**



Minimálny rozmer lát 35x50 mm.

V prípade ak pri montáži nepoužijete odkvapové lemovanie a krytinu budete vypúšťať viac dopredu, tak rozmer medzi prvou a druhou latou si musíte vypočítať svojpomocne podľa potreby!

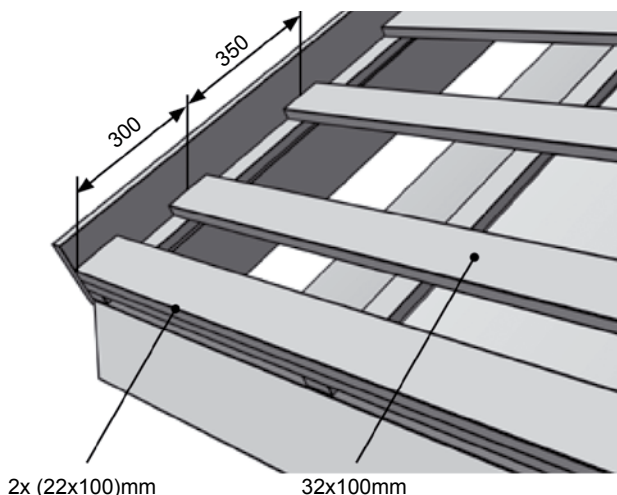
- **Latovanie pre krytinu Finnera TS52-330-1140**



Minimálny rozmer lát 35x75 mm. Nezabudnúť nad prvou latou použiť pomocnú latu 25x50 mm.

V prípade ak pri montáži nepoužijete odkvapové lemovanie a krytinu budete vypúšťať viac dopredu, tak rozmer medzi prvou a druhou latou si musíte vypočítať svojpomocne podľa potreby!

- **Latovanie pre krytinu Armorium TS80-350-988**



Minimálny rozmer dosiek 32x100 mm. Nezabudnúť pri prvom latovaní použiť dosky 2x (22x100) mm.

V prípade ak pri montáži nepoužijete odkvapové lemovanie a krytinu budete vypúšťať viac dopredu, tak rozmer medzi prvou a druhou latou si musíte vypočítať svojpomocne podľa potreby!

- **Príprava krovu na montáž krytiny**

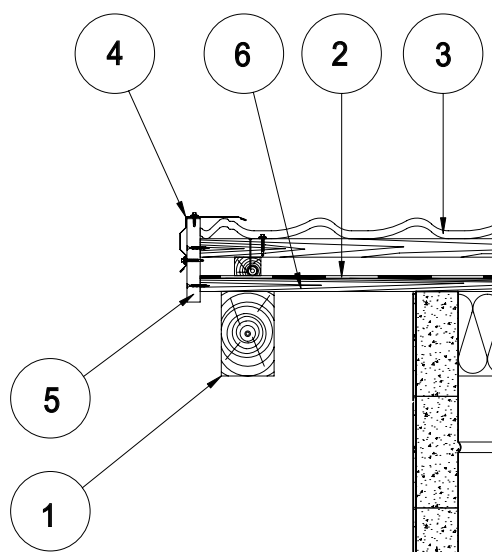
- **Montáž štítovej dosky**

Pred montážou strešných plechov pripevnite alebo pomocou laty navýšte najkrajnejšiu štítovú dosku o výšku príslušného strešného plechu nad latovanie. K tejto štítovej doske potom pripevnite štítové lemovanie.

Výška štítovej dosky nad latovaním
 Monterrey TS39-350-1100 = cca 40 mm
 Adamante TS55-350-1125 = cca 40 mm
 Decorrey TS28-350-1130 = cca 30mm
 Armorium TS80-350-988 = cca 80 mm

Legenda

1. krokva
2. vysokodifúzna fólia
3. plechová krytina
4. štítové lemovanie
5. štítová doska
6. drevené debnenie



• **Odkvapová doska**

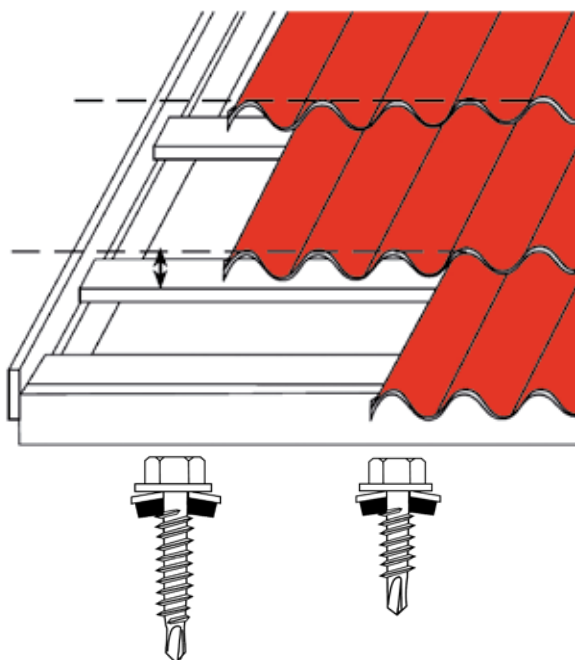
Pripevňuje sa na čelá zvisle zrezaných krokiev podľa obrázku (je nutná v prípade použitia čelových hákov).

• **Odkvapové háky čelové**

Pripevňujú sa z čela na odkvapovú dosku vo vzdialenostiach 0,9 m v spáde 0,3 - 0,5 cm/bm.

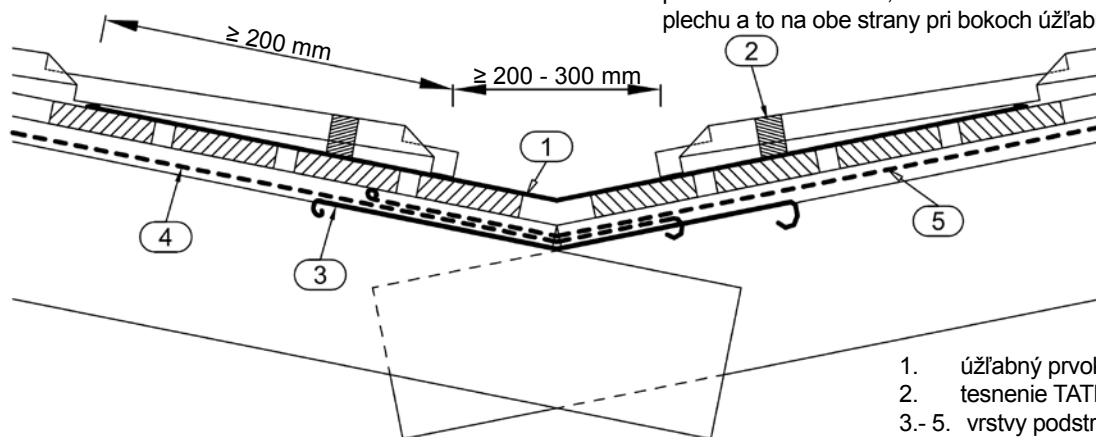
• **Odkvapové lemovanie**

Odporúčame pre sklony 6° - 25°. Pripevňuje sa na prvú spodnú latu pozinkovanými klincami vo vzdialenostiach po 300 mm, prekryva sa na dĺžku 100 mm. Lemovanie ústi do odkvapového žľabu.



Samovrtná skrutka ku kotveniu krytiny 4,8 x 35 mm

Samovrtná skrutka k spojeniu plech/plech 4,8 x 20 mm



1. úžľabný prvok
2. tesnenie TATNUM
3.- 5. vrstvy podstrešnej fólie

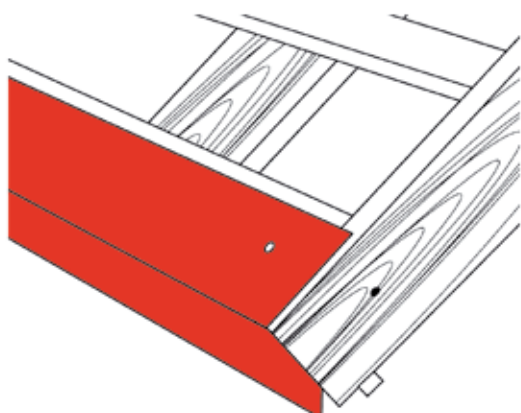
• **Kotviaci a spojovací materiál**

Pri montáži krytiny Monterrey TS39-350-1100 sa používajú samovrtné skrutky vyrobené z ocele najvyššej kvality. Skrutky sú opatrené podložkou na ktorej je zo spodnej strany navulkanizované tesnenie z materiálu EPDM. Podložka s tesnením umožňuje zabezpečiť vodonepriepustnosť prevedených spojov. Pri montáži krytiny sa používajú 3 typy skrutiek:

1. Skrutka s bezzávitovou zónou pre pozdĺžne spájanie profilov 4,8 x 20. Skrutka sa umiestňuje v homej vlne pod zlomom v mieste pozdĺžneho prekrytia profilov.
2. Skrutka pre kotvenie krytiny do latovania 4,8 x 35. Skrutka sa umiestňuje do spodnej vlny a dodáva sa vo farbe krytiny.
3. Skrutka pre kotvenie snehovej zábrany do krytiny 4,8 x 75. Skrutka sa umiestňuje na zadný lem snehovej zábrany a je kotvená do latovania. Zabezpečenie požadovanej funkčnosti a životnosti spoja aj skrutky je možné dosiahnuť len použitím doporučeného montážneho náradia. Pre montáž skrutky je vhodné použiť elektrický uťahovák s nastaviteľným momentom. Potrebné množstvo a typ skrutky je určený na základe výkresovej dokumentácie predmetnej stavby.

• **Konštrukcia úžľabia**

Úžľabie montujeme buď priamo na latovanie, prípadne na vopred pripravené debnenie. Spodnú stranu úžľabného plechu umiestnite do rovnakej úrovne s latovaním strešného plášťa. Medzi doskami debnenia úžľabia nechajte približne 20 mm širokú odvetrávaciu medzeru. Pre zabezpečenie dostatočného odvetrania by medzera v strede debnenia úžľabia mala byť široká 50 – 80 mm. Plechy úžľabia by sa mali navzájom prekryvať minimálne o 200 mm. U striech s malým sklonom odporúčame k utesneniu presahov použiť tesniaci tmeľ. Plech sa k latám pripieva pomocou plechových príponiek, pozinkovaných skrutiek alebo pomocou samovrtných skrutiek 4,8 x 35 mm. Podľa tvaru odkvapovej hrany orežte a vytvarujte spodnú hranu úžľabného plechu. V mieste hrebeňa môže byť úžľabie prehnuté cez hrebeň. Úžľabný plech musí presahovať minimálne 200 mm pod plech strešnej krytiny. Medzi plechmi strešnej krytiny, v mieste ich stretu v úžľabí odporúčame vynechať vzdialenosť aspoň 200 mm. Pred položením krytiny nad úžľabný plech nalepte tesniaci pás - tesnenie úžľabia, na hornú stranu úžľabného plechu a to na obe strany pri bokoch úžľabného plechu.

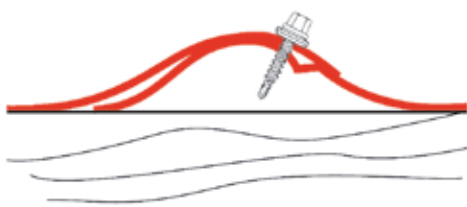
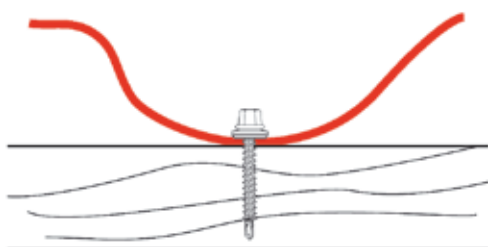


• **Oplechovanie komínov**

Rieši sa individuálne, na jeho zhotovenie sa dodáva hladký plech v rozmeroch 1250 x 2000 x 0,5 mm vo farbe zhodnej s farbou krytiny. Pripevňuje sa pomocou plechových úchytiiek a pozinkovaných klinev. Spôsob oplechovania komína je závislý od umiestnenia komína a často súvisí aj s delením krytiny. Samotné oplechovanie je potrebné previesť podľa normy STN 73 3610.

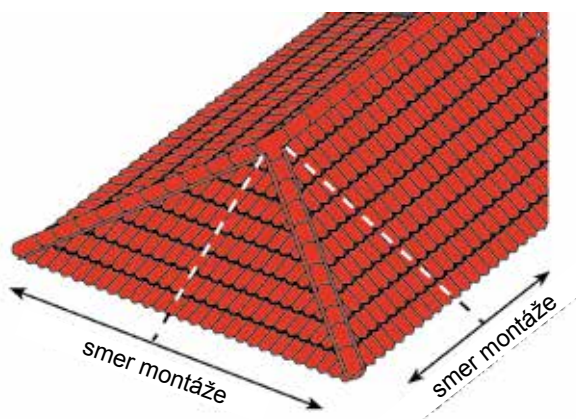
• **Pohyb po strešnej krytine**

Po šablónach sa pohybujte len v obuvi s mäkkou podrážkou a našľapujte do miest kde sú umiestnené strešné laty, vždy do spodnej vlny plechu krytiny ležiacej na hornej časti laty.

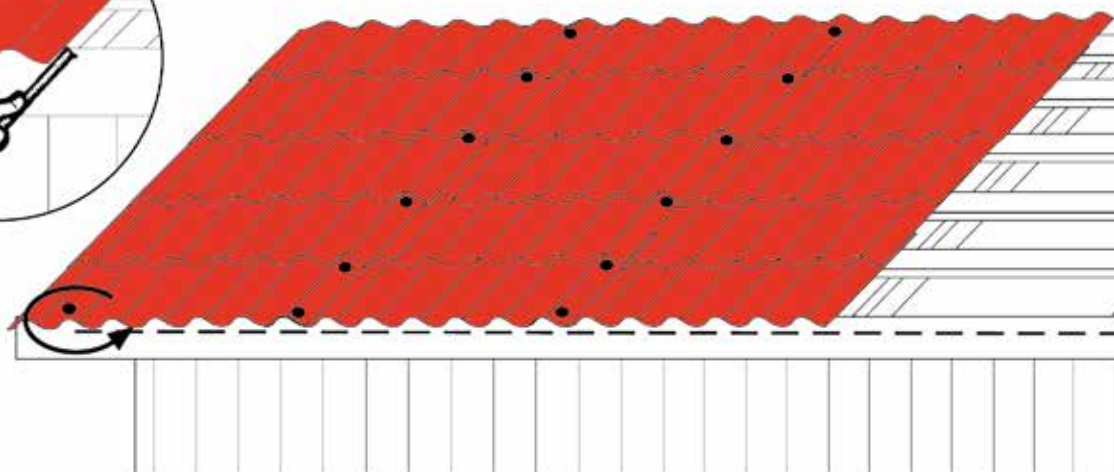
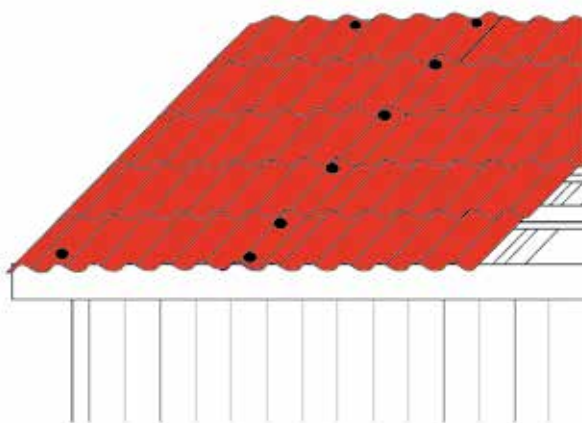
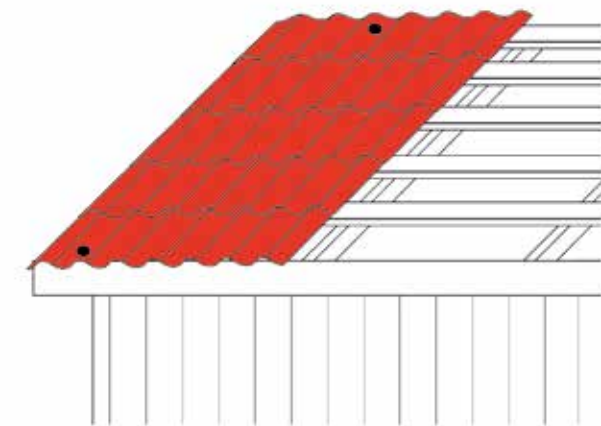


• **Montáž strešnej krytiny**

Montáž sa realizuje podľa kladačského plánu dodaného firmou Ruukki Slovakia s.r.o. Pred montážou strešnej krytiny je potrebné namontovať príslušenstvo strešnej krytiny - odkvap, odkvapové lemovania, úžľabia a štítové obruby. Plech strešnej krytiny zarovnajete podľa odkvapu a pripevníte k latovaniu v najspodnejšom mieste profilu pod priečnym prelisom. Pri drevenom latovaní použite samovrtné skrutky 4,8 x 35 mm a pri oceľovom latovaní použite samovrtné skrutky 4,8 x 20 mm. Ľavý krycí okraj plechu strešnej krytiny má kapilárny žliabok. V krycom spoji sú k sebe plechy pripevnené v hornej časti profilu samovrtnými skrutkami (pod každým priečnym prelisom). Do krycieho spoja nie je potrebné ukladať tesnenie – potreba dodatočného tesnenia je riešená bočným prekrytím plechov podľa vlnového modulu a sklonom strechy.



U sedlovej strechy sa s montážou plechov strešnej krytiny začína od štítu, pri montáži valbovej strechy sa podľa možnosti začína od valby. Plechy je nutné zrovnať podľa odkvapovej rímsy, a nie podľa štítu. Plechy strešnej krytiny montujeme bez ohľadu na kapilárny žliabok v smere zľava doprava alebo opačne. Pri postupe zľava doprava sa plech zatlačí pod nadvihnutú hranu predošlého plechu. Týmto spôsobom je počas montáže posledný plech istený priečnym profilom predchádzajúceho plechu proti možnému vykĺznutiu. To je užitočné pri montáži na veľmi strmých strechách alebo pri montáži dlhých plechov. Pri ukladaní sprava sa profil ukladá na predchádzajúci profil zhora. Pri oboch spôsoboch je potrebné, aby odvodňovací kanálik na profile bol vždy prekrytý nasledujúcim profilom.

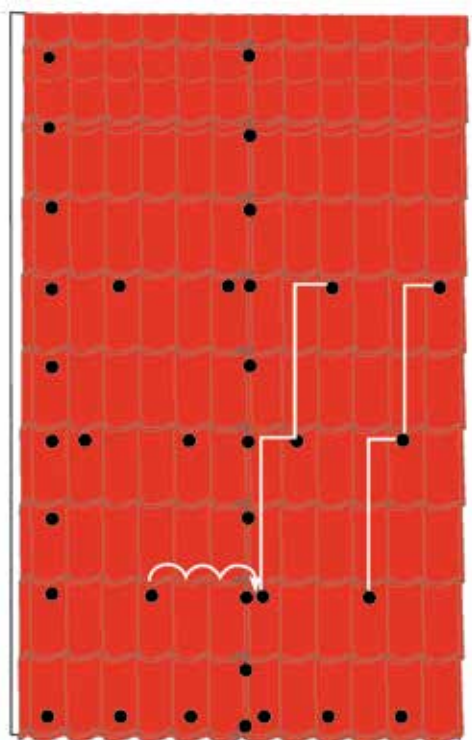


- **Samotná pokládka plechov**

Na strane, z ktorej ste sa rozhodli začať, položte prvý plech s dostatočným dĺžkovým presahom cez odkvapnú rímsu (asi 40 – 45 mm). Plech strešnej krytiny zarovnajte podľa odkvapovej hrany strechy a pripevnite jednou skrutkou u odkvapovej rímsy k latovaniu a provizórne aj k hrebeňu. Každý ďalší plech bočne zarovnajte so spodnou hranou prvého plechu. Ak sa zdá, že plechy dobre nesedia, v mieste pričného profilu ich od seba oddelte. To Vám umožní ich presne zarovnať so spodnými hranami. Spodná odkvapová hrana musí vytvárať rovnú líniu.

Ďalšie plechy navzájom pripevnite z boku skrutkami 4,8x20 mm a to na vrchole vlny, pod každým pričným prelisom. Postupujte od odkvapovej rímsy smerom k hrebeňu strechy. Týmto spôsobom namontujte k sebe tri alebo štyri plechy. Vyberte skrutku v latovaní pri hrebeni a zarovnajte plechy s odkvapovou rímsou.

Spodnou časťou plechov pohybujte do strán, až kým nedosiahnete požadovanú rovinu odkvapovej hrany. Po dosiahnutí potrebnej polohy prvých profilov tieto zafixujte a to v každej ďalšej spodnej vlne v mieste odkvapovej rímsy k latovaniu, skrutkami 4,8x35 mm. Teraz keď máte zaistenú rovinu odkvapovej hrany môžete ukladať ďalšie profily. Každý položený profil pripevnite k predošlému profilu v prekrytí skrutkami 4,8x20 mm v hornej vlne pod každým prelisom a potom k latám skrutkami 4,8x35 mm.

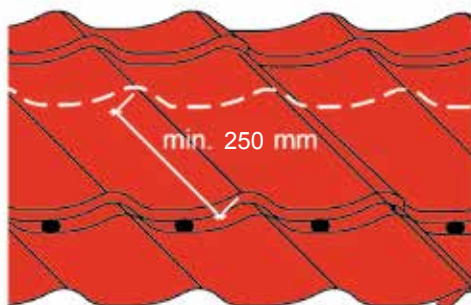


• **Kotvenie plechov**

Pokyny k montáži plechovej krytiny boli spracované s ohľadom na saciu silu na hranách vyvolanú vetrom, s ohľadom na tepelnú a vlhkosnú dilatáciu a tiež s ohľadom na pevnosť a vzhľad spojov plechov strešnej krytiny. S pripevňovaním už uložených plechov k latovaniu by ste mali začať od konca štítu. Plech krytiny kotvite vo vodorovnom smere do každej tretej vlny pod prelisom do latovania a potom sa posuňte o jeden alebo dva prelisy vyššie (podľa sklonu strechy) s posunom o jednu vlnu doprava alebo doľava a upevnite skrutku. Rovnakým spôsobom pokračujte až k hrebeňu. Pre upevnenie bočnej hrany strešného plechu pri štíte platí nasledujúci postup kotvenia: od skrutky pri odkvapovej hrane preskočte o jeden prelis vyššie a pripevnite plech v spodnej vlne každého profilu k latovaniu. Pri hrebeni pripevnite plech v spodnej vlne každého druhého profilu k latovaniu (2 - 3 skrutky na plech).

Upozornenie!

Ak vykonávate montáž strešnej krytiny Adamante TS55-350-1125, uistite sa, či horné a dolné hrany plechu sú identicky zarovnané, aby nedošlo k zošíkmeniu.

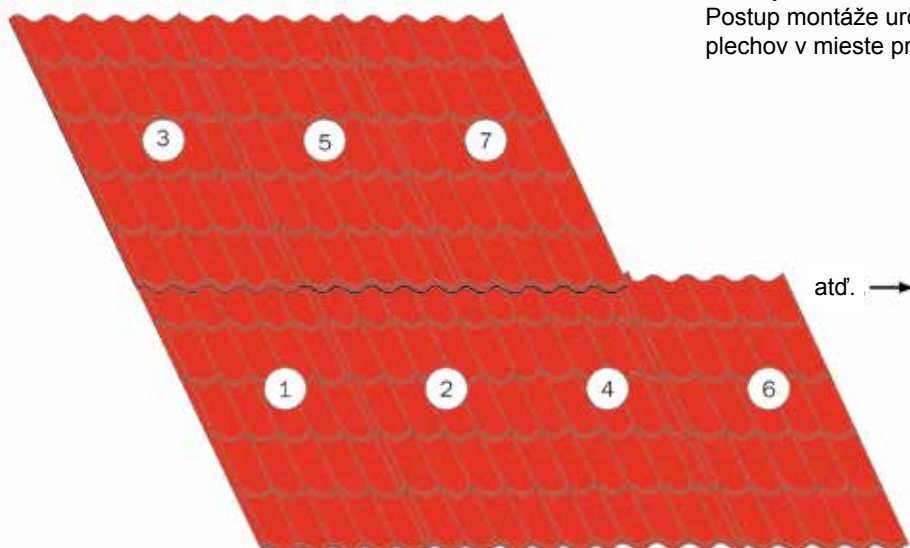


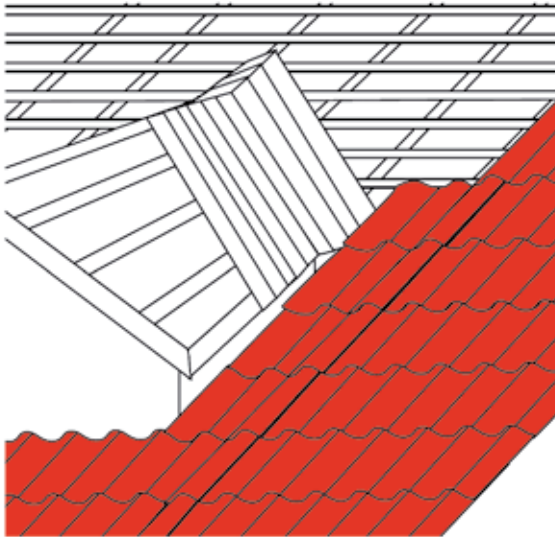
• **Uloženie strešnej krytiny s prekrytím**

Pri plechu strešnej krytiny je minimálne prekrytie v mieste priečného profilu 250 mm. Plech pripevnite skrutkami 4,8x35 mm v dolnej časti vlny do latovania pod priečnym prelisom.

• **Postup montáže s prekrytím**

Postup montáže určujú kapilárne žliabky na hranách plechov v mieste prekrytia.

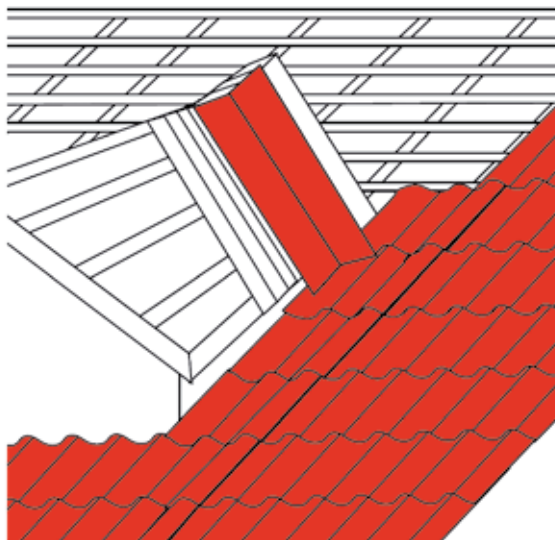




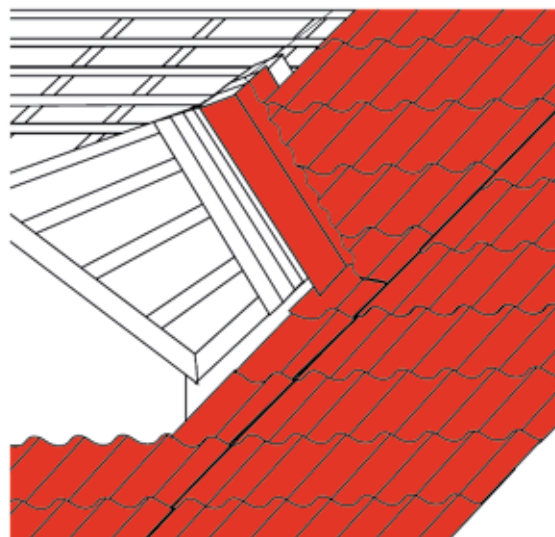
• **Konštrukcia úžľabia a montáž**

U vikiera bude montáž strešných plechov prebiehať dvoma spôsobmi: od odkvapovej rímsy k úžľabiu a od úžľabia až k hrebeňu. Krytina okolo vikiera sa pokladá v dvoch kusoch!

1. Najprv správne zamerajte a vytvarujte spodný plech a pripevnite ho k latovaniu. Spodný plech musí byť vsunutý pod horný plech min o 250 mm - týmto sa zabezpečí prekrytie.

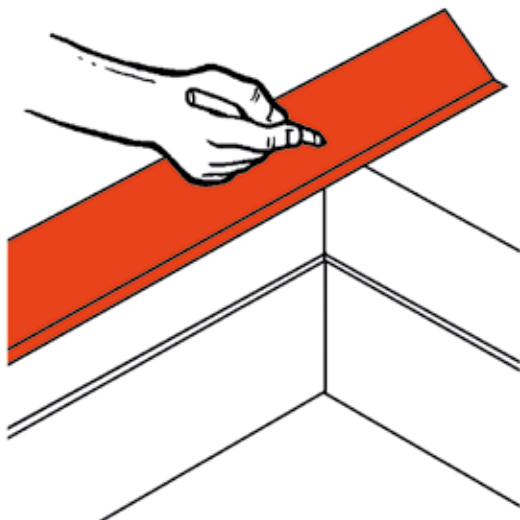


2. Potom správne zamerajte a vytvarujte úžľabný plech a pripevnite ho k debneniu úžľabia.



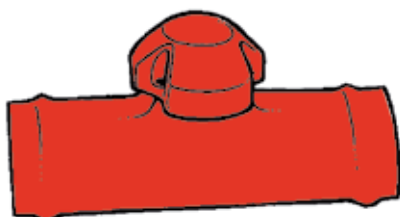
3. Správne zamerajte a vytvarujte horný strešný plech a pripevnite ho tak, že prekryje spodný plech o min. 250 mm.

Spojenie úžľabia v hrebeni prekrytím.
Preložme cez seba plechy úžľabia v hrebeni min. 100 mm. Pre zaistenie tesnosti spoja aplikujeme tesnenie.



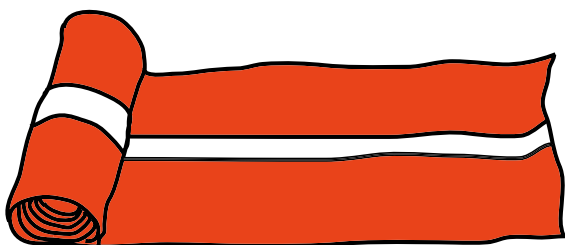
• **Lemovanie pri štíte**

Lemovanie pri štíte začnite prevádzať od spodnej časti smerom hore a posledný kus štítového lemovania pri hrebenu upravte na požadovanú dĺžku. Lemovania štítu sa musia navzájom prekrývať minimálne o 100 mm. Štítové lemovanie pozostáva z dvoch častí. Pred montážou krytiny sa na latovanie a na štítovú dosku umiestni spodná časť štítového lemovania. To sa upevní do štítovej dosky a pozinkovanými klincami do latovania, prípadne príponkami. Po uložení strešnej krytiny sa umiestni horná časť štítového lemovania. Upevňuje sa skrutkami 4,8 x 35 do štítovej dosky a skrutkami 4,8 x 20 do hornej vlny profilu, v približne 1000 mm odstupoch.



• **Hrebenáč**

Hrebenáč pripevníte pomocou samorezných skrutiek 4,8x20 mm cez profilované tesnenie hrebenáča k plechom strešnej krytiny v približne 300 mm rozstupoch. Presah hrebenáča musí byť aspoň 100 mm. Poznámka: dva hrebenáče navzájom nespojíte, bránilo by to totiž ich tepelnej dilatácii. Koncové Y- a T- kusy k hrebeňu pripevníte samovrtnými skrutkami 4,8x20 mm. Odvetrávanie medzi poistnou hydroizoláciou a strešnou krytinou je možné vylepšiť inštaláciou hrebenáča s ventilačným otvorom spolu s hrebenáčmi v približne 4 – 6 metrových rozstupoch. Toto riešenie je možné pri tepelne neizolovanom krove.



V prípade, že krov je tepelne izolovaný (tepelná izolácia medzi krokvami), pod hrebenáč sa umiestni odvetrávací pás TOPROLL®. Na vrchol hrebeňa musí byť umiestnená hrebeňová lata, ktorá nám zabezpečí napnutie odvetrávacieho pásu. Odvetrávací pás TOPROLL® sa používa na prekrytie priameho hrebeňa a na prekrytie nárožia. Hliníkový lem s butylkaučukovým tmelom umožňuje potrebné vytvarovanie pásu podľa profilu krytiny. Rozvinutá šírka pásu je 310 mm.

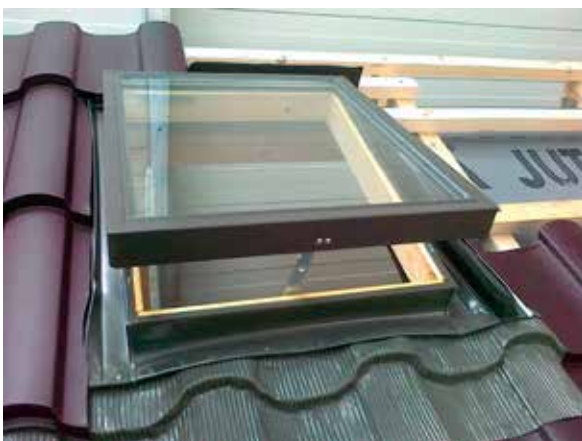
Spoje a koncovky hrebeňa

Pre valbové a polovalbové strechy sa používa Y spoj hrebeňa, ktorým sa spájajú hrebene v mieste ich súbehu. Pre spojenie dvoch na seba kolmých hrebeňov v rovine použijeme spojku tvaru T. Pre ukončenie sedlovej strechy ako aj pre ukončenie nárožia sa používa koncovka hrebeňa pre hrebenáč a nárožie.

• **Montáž strešného okna alebo výlezu**

Po namontovaní strešného okna pristúpime k osadeniu plechov strešnej krytiny, ktoré pred montážou upravíme podľa toho, ako nám zasahuje strešné okno do jednotlivých plechov. Krytina v mieste strešného okna musí byť predelená. Prekrytie spodného a vrchného plechu musí byť min. 250 mm. Spodný plech končí pod strešným oknom, ako predpisuje výrobca strešného okna (zvyčajne 6 - 8 cm). Prípadne

zasahuje aj do strešného okna. Závisí to od toho, ako nám vychádza vlna - pričom musí byť dodržané prekrytie min. 250 mm. Po uložení spodných plechov, ktoré nám zasahujú do strešného okna, môžeme pristúpiť k montáži samotného oplechovania strešného okna. Potom namontujeme horný profil plechu, ktorý prekryje oplechovanie strešného okna.



- **Montáž krytiny pri komíne**

Krytina v mieste komína musí byť predelená. Pred namontovaním oplechovania komína pripevníme k latovaniu už upravený spodný profil plechu. Prekrytie spodného a vrchného plechu musí byť min. 250 mm. Spodný plech zasahuje aj nad spodnú hranu komína.

Závisí to od toho, ako nám vychádza vlna - musí byť dodržané prekrytie min. 250 mm. Po uložení spodných plechov môžeme pristúpiť k montáži samotného oplechovania komína. Potom namontujeme horný profil plechu.



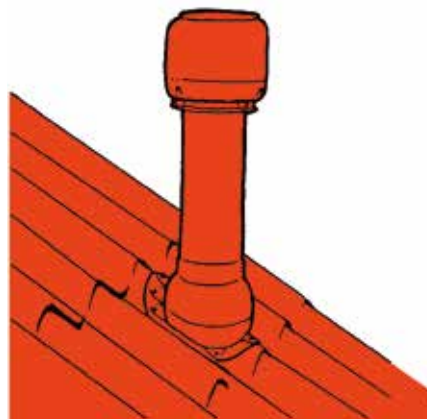
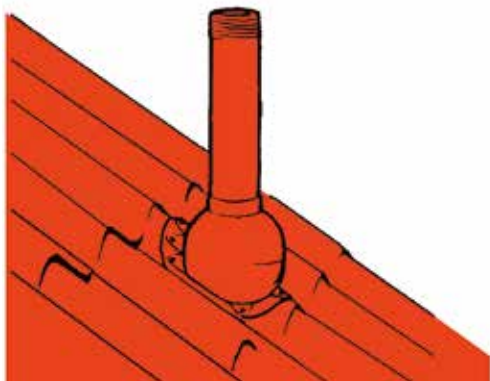
- **Prestupy strechy**

V prípade plechovej krytiny odporúčame previesť prestupy strechy s podkladovou doskou kopírujúcou tvar profilu. V prípade rekonštrukcie môžete tiež použiť univerzálny model vybavený podkladovou doskou, ktorú možno vytvarovať podľa potreby. Prestupujúce rúry by ste mali umiestňovať čo najbližšie k hrebeňu a k prístupovým cestám na streche. Ak je nutné prestup strechy umiestniť na streche nižšie, odporúčame nad prestup osadiť protisnehové zábrany. Pre odvetrávanie kanalizačných zvodov sa používa 110 mm prestupová rúra bez hlavice. Súčasťou prestupových setov je adaptér odvetrávacích rúr. Rovnaké odvetrávacie rúry možno použiť (s hlavicou) pre odvetrávanie radónu. Neodporúčame prepojiť odvetrávacie rúry s klimatizáciou. Výfuková rúra systému centrálneho vysávača je izolovaná 75mm rúra s hlavicou. Obsahuje i adaptér pre najbežnejšie systémy centrálneho vysávania. Pre ventiláciu sa používajú izolované prestupové rúry s hlavicou – s vnútorným priemerom 125 mm. Odpovedajúci priemer rúry overte podľa svojho konštrukčného návrhu ventilácie. Strešný odsávací ventilátor sa používa pre sporákové digestory alebo pre ventiláciu.

Ventilátor možno napojiť na plynulú reguláciu sporákového digestora. Základným prvkom pre prestupy kruhových rúr, antén apod., cez strechu je izolačná gumená manžeta (Ø 3 – 660 mm). Pre rekonštrukcie a dodatočné prestupy sa používa rozoberateľná manžeta (Ø 12 – 406 mm). Manžety sú vybavené hliníkovo - oloveným okrajom, ktorý možno upraviť podľa tvaru profilu. Škárú medzi manžetou a strešným plechom zatmeľte a manžetu pripevnite skrutkami. Súčasťou prestupových sad sú presné montážne pokyny pre všetky typy strešných prestupov.

- **Inštalácia odvetrávacieho komína**

Do profilu v mieste predpokladaného prestupu vystrihneme otvor. Očistíme krytinu vhodným odmasťovacím prostriedkom, styčnú plochu spodnej časti komína s tesnením potrieme silikónovým tmelom a pomocou samorezných skrutiek pripevníme ku krytine. Samotné teleso komína zasunieme do spodnej časti, zameriame jeho kolmosť a zabezpečíme ho 3-4 samovrtnými skrutkami. Komín nie je určený na odvádzanie spalín.



- **Požiarne prestupy**

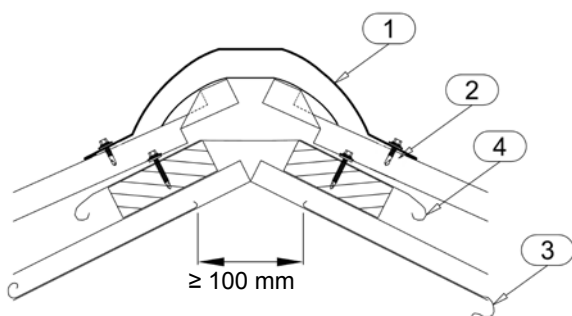
Požiarne prestupy umiestňujte čo najbližšie k hrebeňu, vždy nad úroveň strešných plechov (horná časť požiarneho prestupu kryje oceľový plech siahajúci až pod kryciu lištu hrebeňa). Požiarne prestupy pripevňujte samoreznými skrutkami.

- **Lemovanie dodatočne osadeného komína**

Lemovanie komína sa montuje vyrezaním odpovedajúceho otvoru do plechu. Ak montáž lemovania komína prebieha až po osadení strešnej krytiny, musia byť plechy krytiny, kvôli odolnosti, dobre zakryté. Komín je vybavený lemovaním buď iba na svojom úpätí, alebo v celej svojej výške (lemovanie vo vrchnej časti prechádza v oceľový plech, ktorý siaha od lemovania až pod hrebenáč).

- **Inštalácia ochrannej manžety antény**

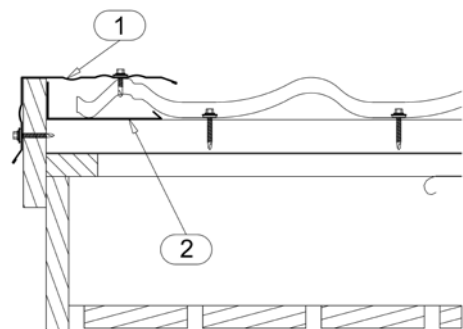
Do krytiny v mieste predpokladaného prestupu vystrihneme otvor, prestrčíme tyč alebo trubku na ktorú nasunieme tesniacu manžetu. Očistíme krytinu odmasťovacím prostriedkom, styčnú plochu manžety a krytinu potrieme silikónovým tmelom a pomocou samorezných skrutiek manžetu pripevníme ku krytine. Hornú časť manžety stiahneme objímkou.



- **Detail**

Hrebenáč, priečny rez

1. hrebenáč oblý
2. TopRoll®
3. vysokodifúzna fólia
4. vysokodifúzna fólia



- **Detail**

Vrchné štítové lemovanie, priečny rez

1. Horný diel štítovej obruby
2. Spodný diel štítovej obruby

- **Inštalácia bezpečnostných prvkov**

- **Strešná lávka**

Nosiče strešnej lávky (4 kusy) s podložkami priložíme na krytinu a samoreznými skrutkami pripevníme do latovania. Podľa uhla sklonu nastavíme vodorovnosť vrchnej časti nosičov a pripevníme samotnú lávku.

- **Snehová zábrana RSSSB (3m)**

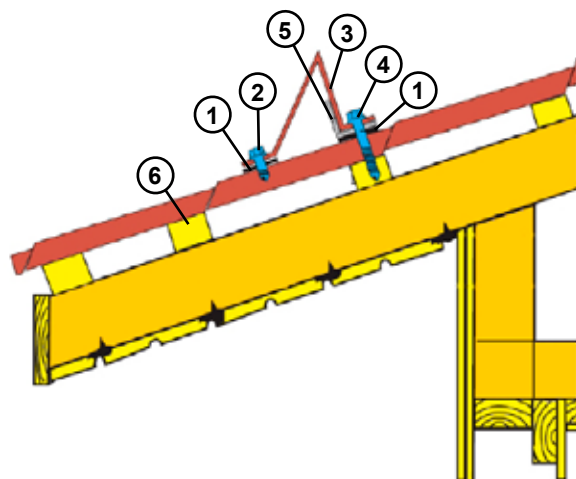
Nosiče snehovej zábrany (4 kusy) s podložkami priložíme na krytinu a pripevníme samoreznými skrutkami do lát. Potom nasunieme do otvorov v nosičoch tyče alebo profil a zaistíme ich.

- **Snehová zábrana 311RSSFB2000 (2m)**

Snehovú zábranu priložíme na krytinu. Pod snehovú zábranu na zadnej strane (bližšie k hrebeňu) vložíme stužujúci L profil. V mieste budúcej skrutky vložíme medzi krytinu a výstuhu tesnenie. Potom celý komplet pripevníme pomocou skrutiek k latám. Rovnaké tesnenie vložíme medzi výstuhu a samotnú snehovú zábranu.

- **Opravné nátery**

Na opravné nátery používame opravnú farbu v balení 100 ml. Po ukončení montážnych prác odporúčame viesť opravné nátery hrán rezov, hlavne šablón zasahujúcich do úžľabí. Taktiež je potrebné zatrieť poškodené miesta povrchovej úpravy.

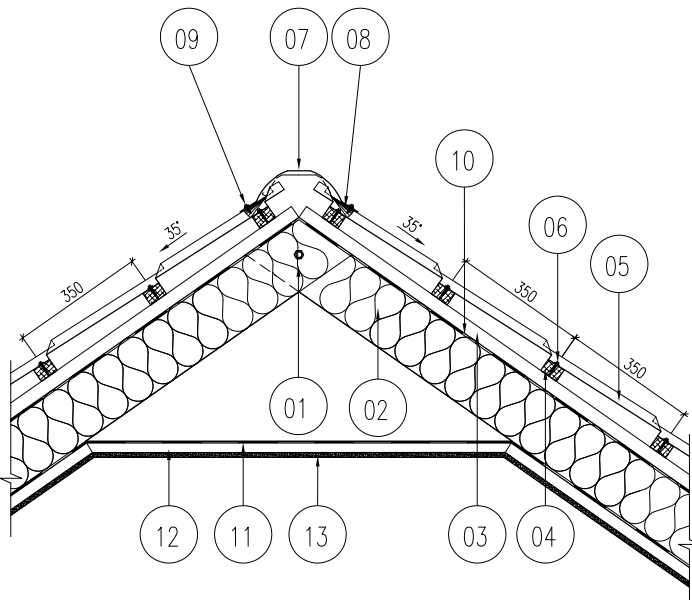


- **Detail**

Snehová zábrana 2m

1. 1 ks tesnenie EPDM 25 x 40 mm, t= 3 mm
2. skrutka 4,8 x 20 mm
3. snehová zábrana
4. skrutka RA 4,8 x 75 mm
5. profil - výztuha 50 x 50 mm, t = 1,5 mm
6. strešné laty 35 x 50 mm

• **DETAIL HREBEŇA PRI ZATEPLENEJ STECHE - JEDNA VETRACIA MEDZERA**
Krytina Monterrey s oblým hrebenáčom

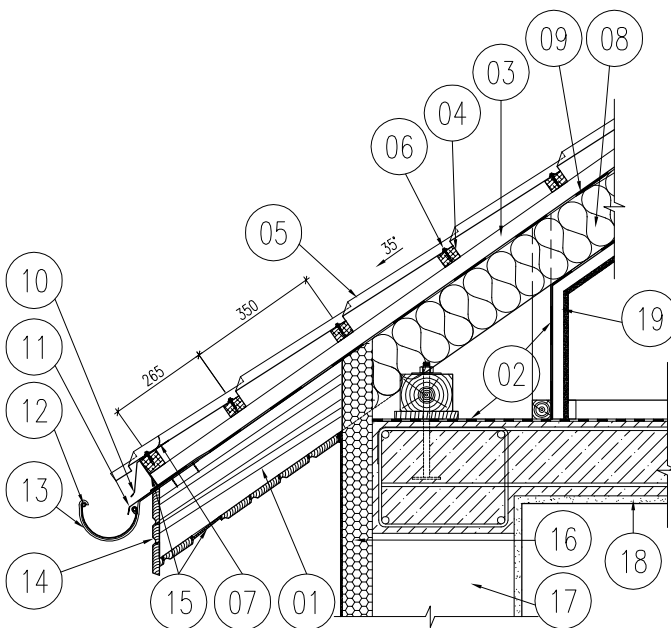


• **Legenda**

- 01. Krokva
- 02. Tepelná izolácia
- 03. Kontralata 35x50mm
- 04. Lata 35x50mm
- 05. Krytina Monterrey TS39-350-1100
- 06. Skrutka do dreva RA 4,8x35mm
- 07. Hrebenáč oblý
- 08. Tesnenie náročia a hrebeňa - TopRoll®
- 09. Skrutka prekrytie RA 4,8x20mm
- 10. Vysokodifúzna fólia
- 11. Parozábrana
- 12. Drevený rošt
- 13. Sadrokartón

Poznámka: Hrebenáč oblý je možné kombinovať aj s hrebenáčom s ventilačným otvorom.

• **DETAIL ODKVAPOVEJ HRANY PRI ZATEPLENEJ STECHE**
Krytina Monterrey s odkvapovým lemovaním

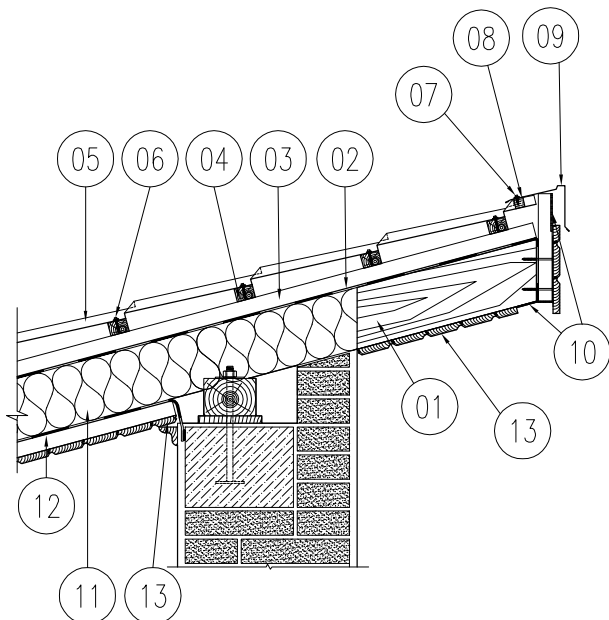


• **Legenda**

- 01. Krokva
- 02. Parozábrana
- 03. Kontralata 35x50mm
- 04. Lata 35x50mm
- 05. Krytina Monterrey TS39-350-1100
- 06. Skrutka do dreva RA 4,8x35mm
- 07. Ochranná vetracia mriežka VM
- 08. Tepelná izolácia
- 09. Vysokodifúzna fólia
- 10. Odkvapové lemovanie
- 11. Odkvapová lišta fólie - z hladkého plechu
- 12. Pododkvapový žľab
- 13. Žľabový hák dlhý
- 14. Drevený obklad
- 15. Ochranný vetrací pás VM100
- 16. Tepelná izolácia fasády
- 17. Murivo
- 18. Omietka
- 19. Drevený rošt a sadrokartón

• DETAIL UKONČENIA PULTOVEJ STRECHY

Krytina Monterrey s oplechovaním pultovej strechy - zateplená strecha



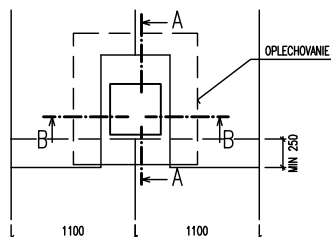
• Legenda

- 01. Krokva
- 02. Vysokodifúzna fólia
- 03. Kontralata 35x50mm
- 04. Lata 35x50mm
- 05. Krytina Monterrey TS39-350-1100
- 06. Skrutka do dreva RA 4,8x35mm
- 07. Skrutka prekrytie RA 4,8x20mm
- 08. Tesnenie univerzálne - TATNUM
- 09. Oplechovanie pultovej strechy
- 10. Tepelná izolácia
- 11. Ochranný vetrací pás VM100
- 12. Parozábrana
- 13. Drevený obklad (+ rošt)

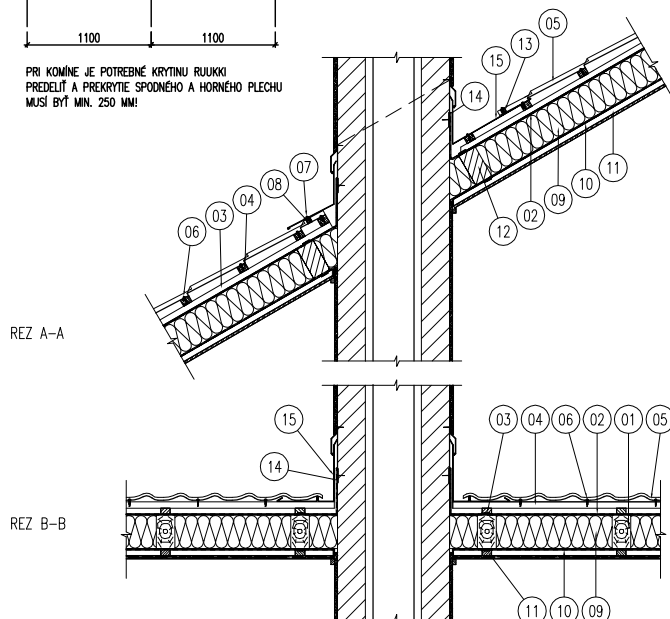
• DETAIL KOMÍNA

Krytina Monterrey s oplechovaním komína

SCHEMATICÝ POHĽAD



PRI KOMÍNE JE POTREBNÉ KRYTINU RUKKI PREDĽŽIŤ A PREKRYTIE SPODNEHO A HORNÉHO PLECHU MUSÍ BYŤ MIN. 250 MM!



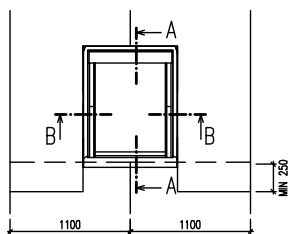
• Legenda

- 01. Krokva
- 02. Vysokodifúzna fólia 140g/m²
- 03. Kontralata 35x50mm
- 04. Lata 35x50mm
- 05. Krytina Monterrey TS39-350-1100
- 06. Skrutka do dreva RA 4,8x35mm
- 07. Skrutka prekrytie RA 4,8x20mm
- 08. Tesnenie univerzálne - TATNUM
- 09. Tepelná izolácia
- 10. Parozábrana
- 11. Sadrokartón + drevený rošt
- 12. Výmena
- 13. Tesnenie univerzálne - TATNUM (je možné použiť)
- 14. Ocel. lišta a tmel na prichytenie fólie
- 15. Oplechovanie komína z hl. plechu

• **DETAIL STREŠNÉHO OKNA**

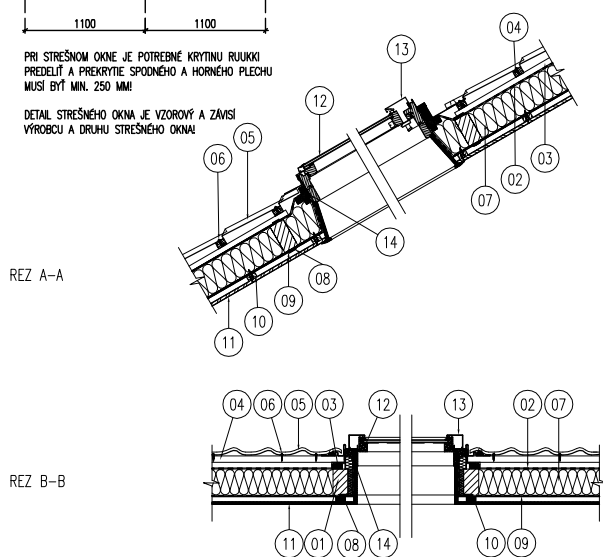
Krytina Monterrey

SCHÉMATICKÝ POHĽAD



PRI STREŠNOM OKNE JE POTREBNÉ KRYTINU RUKYMKI PREDĚLĚT A PREKRYTIE SPODNÉHO A HORNÉHO PLECHU MUSÍ BÝT MIN. 250 MM!

DETAIL STREŠNÉHO OKNA JE VZOROVÝ A ZÁVISÍ VÝROBCU A DRUHU STREŠNÉHO OKNA!

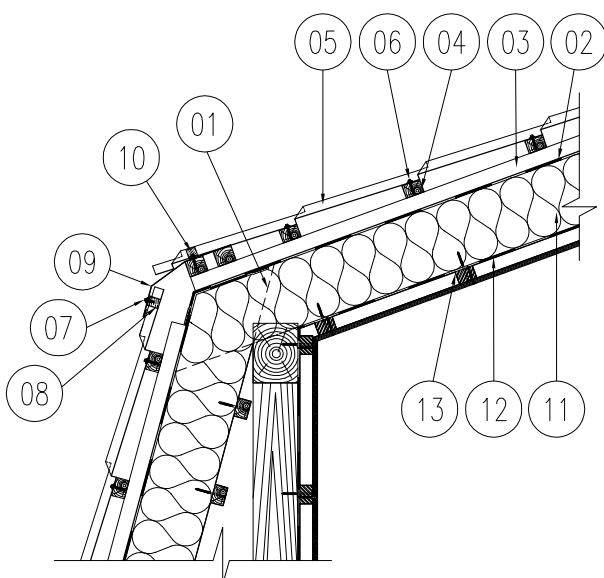


• **Legenda**

- 01. Krokva
- 02. Vysokodifúzna fólia
- 03. Kontralata 35x50mm
- 04. Lata 35x50mm
- 05. Krytina Monterrey TS39-350-1100
- 06. Skrutka do dreva RA 4,8x35mm
- 07. Tepelná izolácia
- 08. Tesniaca páska
- 09. Parozábrana
- 10. Drevený rošt
- 11. Sadrokartón
- 12. Strešné okno
- 13. Lemovanie strešného okna

• **DETAIL - MANDZARDOVÁ STRECHA**

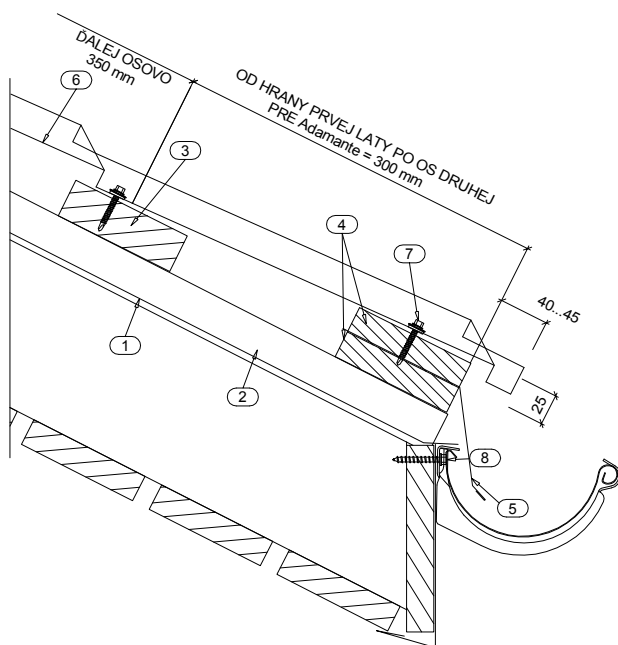
Krytina Monterrey s oplechovaním v mieste zlomu strešných rovín



• **Legenda**

- 01. Krokva
- 02. Vysokodifúzna fólia
- 03. Kontralata 35x50mm
- 04. Lata 35x50mm
- 05. Krytina Monterrey TS39-350-1100
- 06. Skrutka do dreva RA 4,8x35mm
- 07. Skrutka prekrytie RA 4,8x20mm
- 08. Tesnenie univerzálne - TATNUM
- 09. Oplechovanie v mieste zlomu z hl. plechu
- 10. Tesnenie univerzálne - TATNUM
- 11. Tepelná izolácia
- 12. Parozábrana
- 13. Sadrokartónový obklad (+rošt)

• **Adamante**
Detail odkvapovej hrany

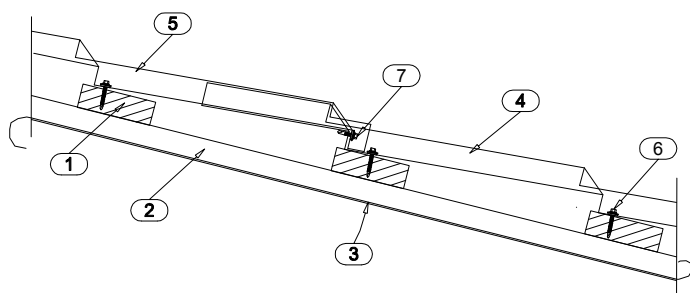


• **Legenda**

- 01. Poistná hydroizolácia
- 02. Kontralata min.35x50 mm
- 03. Latovanie min. 35x50mm optimálne 35x75(100)mm
- 04. Latovanie a pomocná lata (napr. 25x50mm)
- 05. Odkvapové lemovanie
- 06. Krytina Adamante
- 07. Skrutka 4,8x35mm
- 08. Skrutka

Poistnú hydroizoláciu vždy vytiahnuť až do odkvap.
Samotné riešenie už závisí od sklonu a druhu ukončenia strechy pri odkvape.

• **ADAMANTE**
Rez priečnym spojom plechov



• **Legenda**

- 01. Latovanie min. 35x50mm optimálne 35x75(100)mm
- 02. Kontralata min. 35x50mm
- 03. Poistná hydroizolácia
- 04. Adamante - spodný plech
- 05. Adamante - horný plech
- 06. Skrutka 4,8x35mm
- 07. Skrutka 4,8x20mm

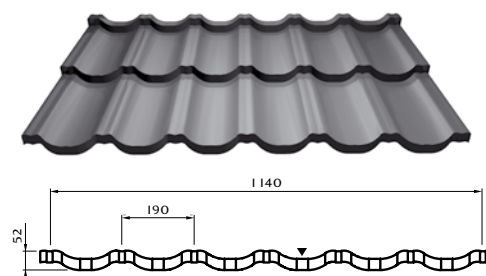
Doplňujúci montážny návod ku krytine Finnera

• Technická špecifikácia krytiny

Finnera TM TS52-330-1140

Parametre

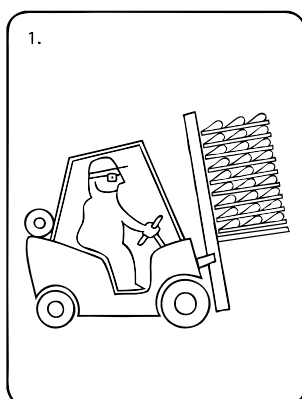
Celková výška	52 mm
Dĺžka modulu	330 mm
Efektívna šírka	1140 mm
Celková šírka	1190 mm
Efektívna dĺžka	660 mm
Celková dĺžka	725 mm
Hrúbka materiálu	0.5 mm
Množstvo zinku	275 g/m ²
Kvalita ocele	280 GD
Hmotnosť	5.2 kg/m ²
Minimálny sklon strechy	14 °



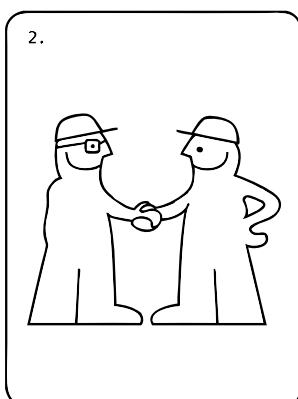
1 paleta obsahuje 310 ks krytiny
cca 1 paleta má 233,24 m² (efektívnych)

Materiál obojstranne žiarovo pozinkovaný oceľový
plech s lakoplastovou úpravou.

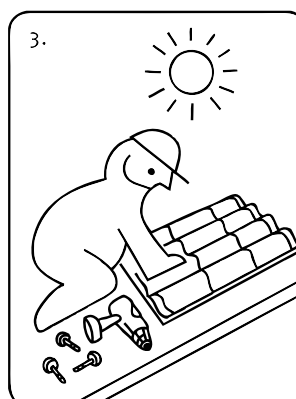
• Výhody krytiny Finnera



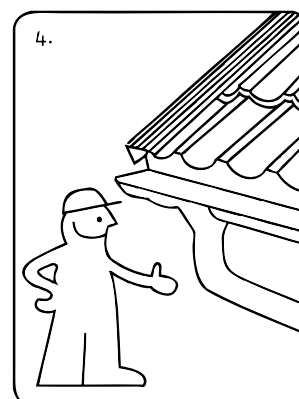
Jednoduchšia
logistika



Rýchly nákup



Jednoduchá montáž



Kvalitná strecha

- masívnejšia odkvapová hrana, bez ostrých zakončení
- elegantný vzhľad krytiny
- jednoduchšia a rýchlejšia doprava od predajcu k zákazníkovi
- montáž zvládnu dve osoby



• **Výpočet spotreby strešnej krytiny Finnera**

Keďže krytina Finnera sa bude dodávať na paletách priamo k predajcovi, na tento typ strešnej krytiny sa nebude vyhotovovať kladačský plán!

Spotrebu krytiny je potrebné vypočítať nasledovne:

Príklad: sedlová strecha 100 m², rozmer jednej aj druhej plochy 10 m x 5 m, s komínom.

Potrebné rozmery pre výpočet krytiny sú: efektívna šírka = 1,14 m, efektívna dĺžka: 0,66 m (0,7524 m²)

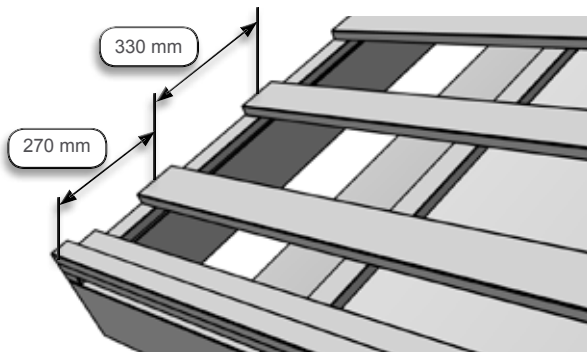
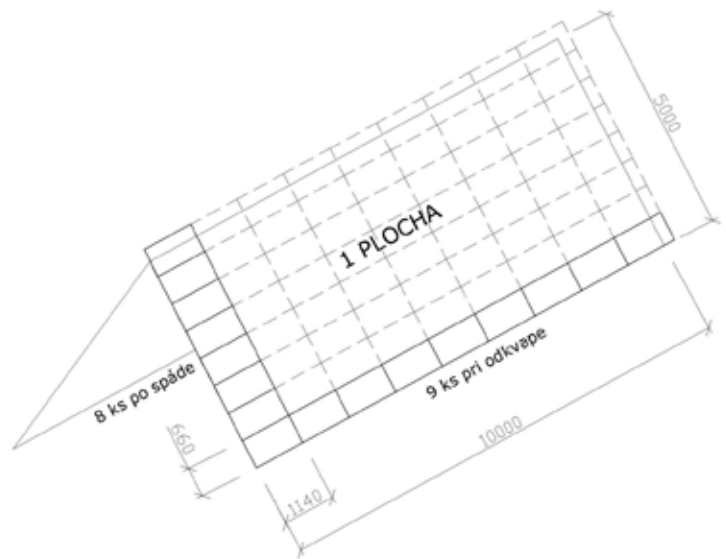
5 m: 0,66 m = 7,57 = 8 ks vo vertikálnom smere

10 m: 1,14 m = 8,77 = 9 ks v horizontálnom smere .

Celkový počet plechov na jednej ploche bude teda 8 x 9 = 72 ks

Na celú strechu potrebujeme = 72 ks x 2 = 144 ks čiže 144 x 0,7524 = 108,345 m².

Pre správne prevedenie detailu okolo komína, bude k tomuto množstvu potrebné pridať ešte 2 ks šablón (podobne bude potrebné pridať ks navyše aj pri strešných oknách a pod.).



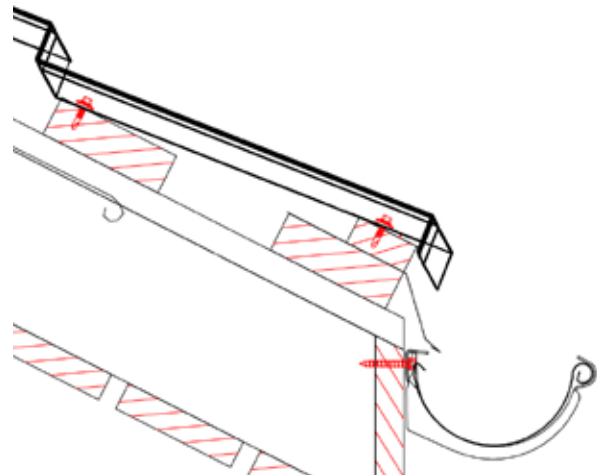
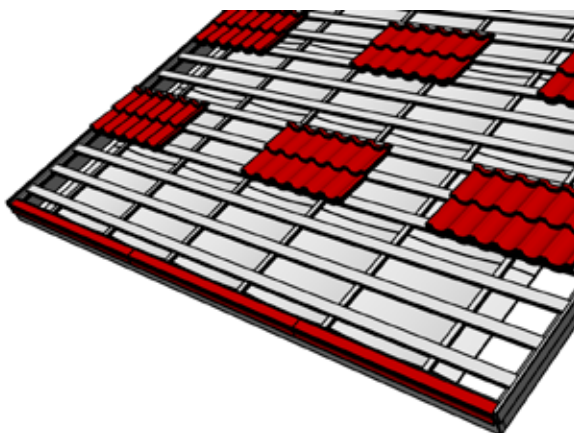
• **Latovanie krytiny Finnera**

Od spodnej hrany prvej laty po os druhej laty uvažujte 270 mm, a medzi všetkými ostatnými latami uvažujte osovú vzdialenosť 330 mm. Minimálny rozmer lát je 35 x 75 mm, optimálny rozmer 35 x 100 mm.

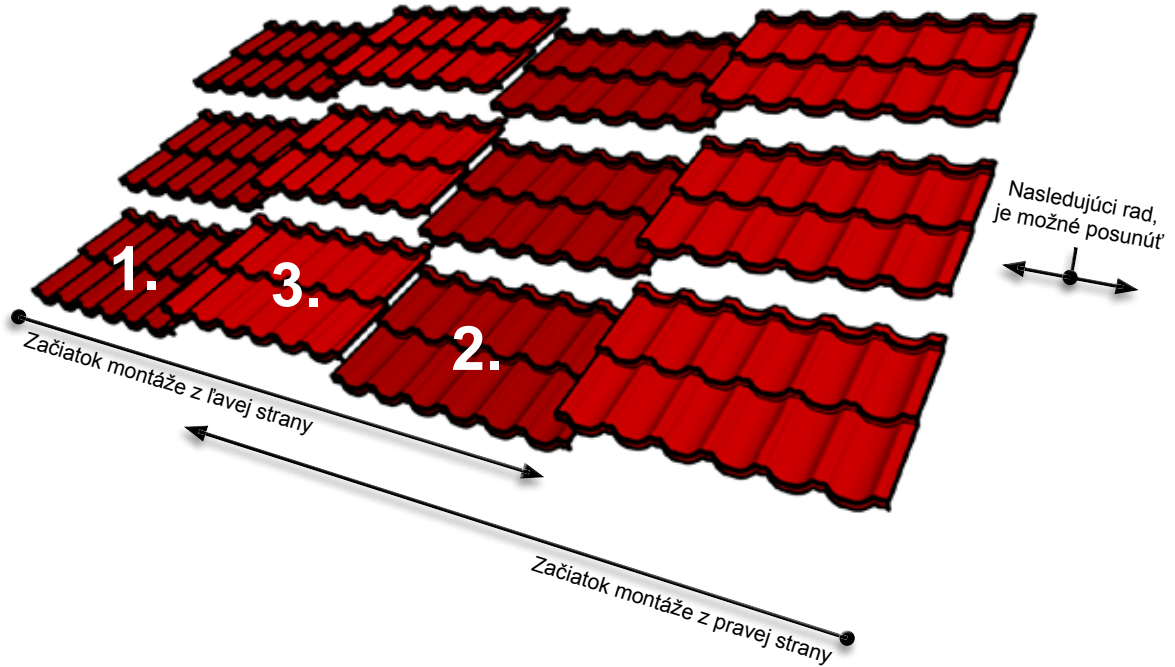
Dodržte rovnobežný smer latovania s líniou odkvapovej hrany!

Odporúčame rozložiť šablóny v ploche, aby sa skontrolovala vzdialenosť jednotlivých lát.

Prvú latu je potrebné navýšiť pomocnou latou o cca 25 mm. Rozmery pomocnej laty uvažujte 25 x 50 mm



• **Základné pravidlá pre montáž strešnej krytiny Finnera**

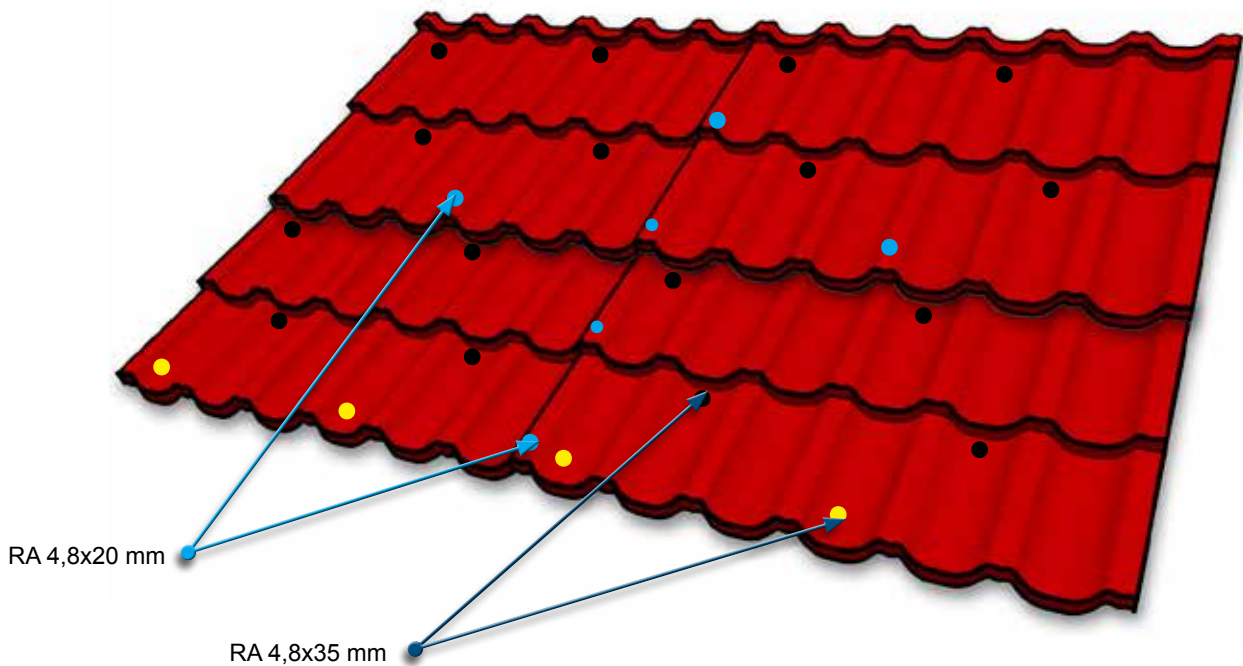


Krytinu Finnera je možné ukladať z pravej aj z ľavej strany.

Šablóny je nutné ukladať podľa hore znázorneného postupu. Je potrebné výškovo vystriedať ukladanie šablón – šablón č. 1 a č. 2 budú mať zámky pod šablónou č. 3.

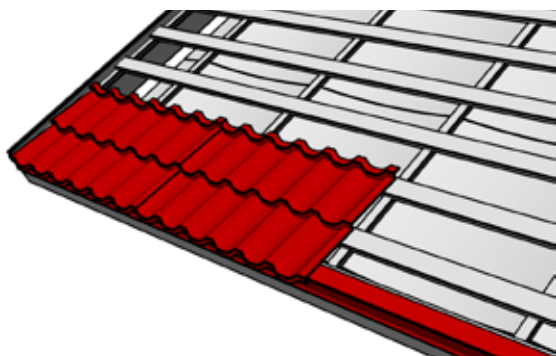
Ak nechcete, aby sa na jednom mieste stretávali rohy štyroch šablón, je možné každý druhý rad posunúť vo vodorovnom smere o šírku modulu, prípadne o polovicu šablóny.

• **Umiestnenie skrutiek pri strešnej krytine Finnera**



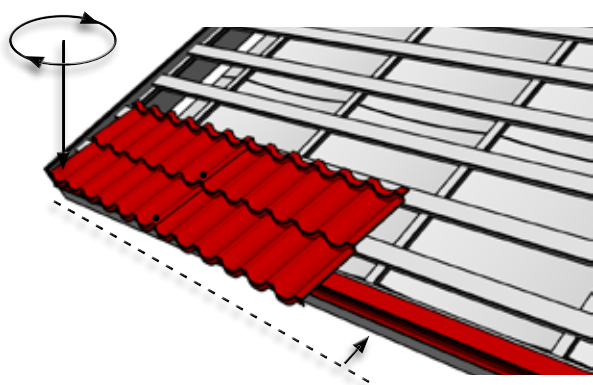
Počet skrutiek RA 4,8x20 mm ... 2 ks/m²
 Počet skrutiek RA 4,8x35 mm ... 7 ks/m²

Skrutky RA 4.8x20 mm v mieste pozdĺžneho spoja skrutkujte mimo kapilárneho žliabku.

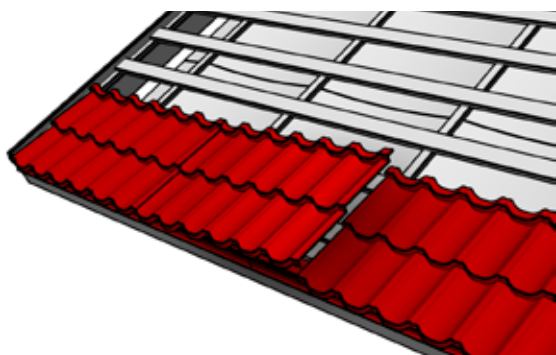


• **Začiatok montáže strešnej krytiny Finnera**

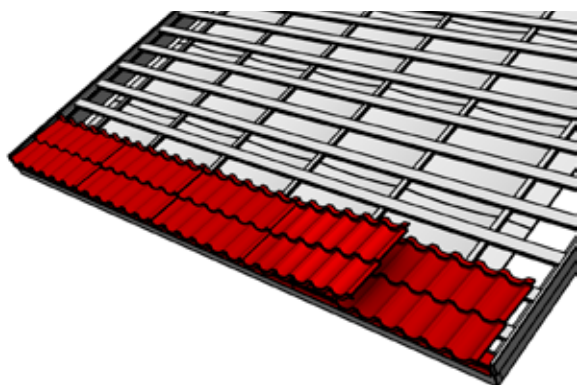
Postup montáže odkvapového lemovania, úžľabia a pod. je rovnaký ako pri krytine Monterrey. Na začiatku montáže plechov krytiny Finnera je potrebné spojiť dve šablóny skrutkami RA 4.8x20 mm.



Spojené šablóny zarovnajte s líniou odkvapovej hrany. Čelá šablón majú byť predsadené pred pomocnou latou.



Zarovnané plechy krytiny uchyťte o latovanie skrutkami RA 4.8x35 mm. Pri montáži dodržte vystriedanie šablón krytiny.



Ak nechcete poslednú šablónu rezať, je možné ju podsunúť pod predchádzajúcu vedľajšiu šablónu.

Doplňujúci montážny návod ku krytine Armorium

Technická špecifikácia krytiny

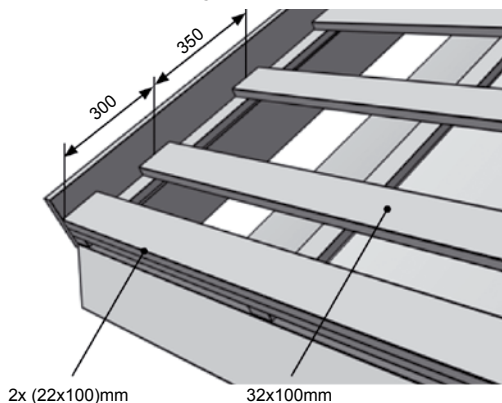
• Profil T20-29W-1095

Parametre

Celková výška	80 mm
Dĺžka modulu	350 mm
Efektívna šírka	988 mm
Celková šírka	1039 mm
Maximálna dĺžka	8200 mm
Minimálna dĺžka	850 mm
Hrúbka materiálu	0,50 mm
Množstvo zinku	275 g/m ²
Kvalita ocele	280 GD
Hmotnosť	5,25 kg/m ²
Min. sklon strechy	9°

Materiál obojstranne žiarovo pozinkovaný oceľový plech s lakoplastovou úpravou.°

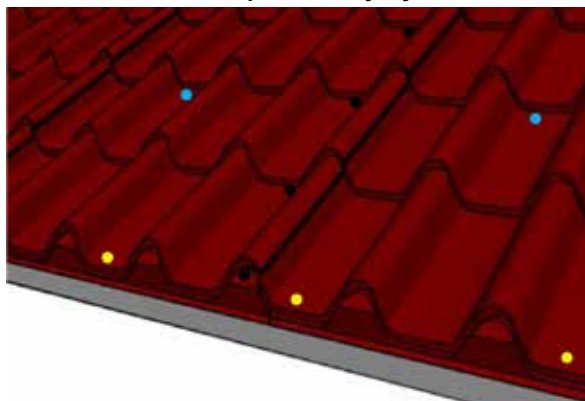
• Latovanie pre krytinu Armorium TS80-350-988



2x (22x100)mm

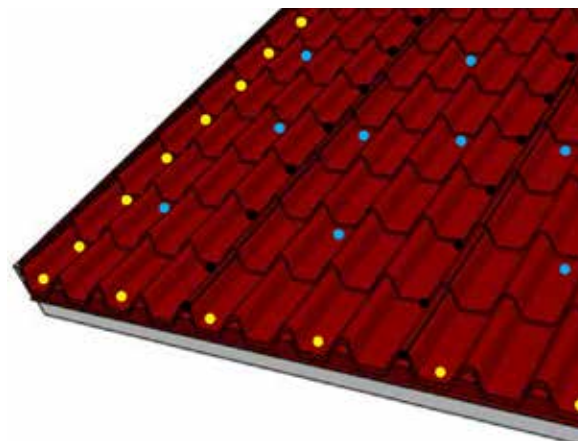
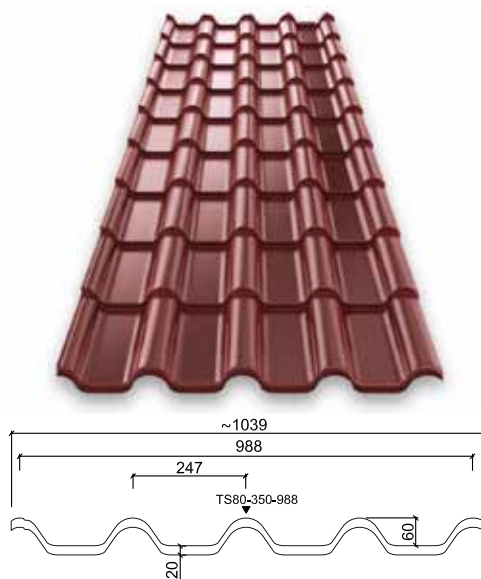
32x100mm

• Umiestnenie skrutiek pri strešnej krytine Armorium



Pre uchytenie krytiny k doskám sa používajú skrutky 4,8x35 mm (žlté a modré značenie v obrázku) a v mieste spoja plech plech sú to skrutky 4,8x20 mm (čierne značenie v obrázku).

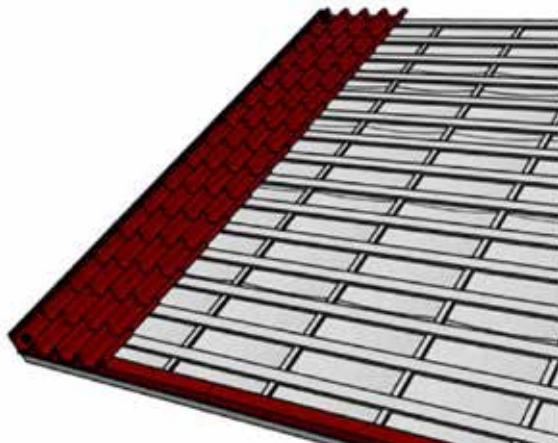
Pri štíte sa krytina uchyťava k doskám skrutkami 4,8x35 mm v každom module pod prelisom. Pri odkvape sa krytina uchyťava k doskám skrutkami 4,8x35 mm



v každej druhej vlne. V ploche sa krytina uchyťava k doskám skrutkami 4,8x35 mm vo vodorovnom smere do každej tretej alebo štvrtej vlny pod prelisom a potom sa postupuje o jeden alebo dva prelisy vyššie s posunom o jednu vlnu doprava alebo doľava.

Spoj dvoch šablón krytiny (plech plech) sa vyhotovuje skrutkami 4,8x20 mm v každom module pod prelisom.

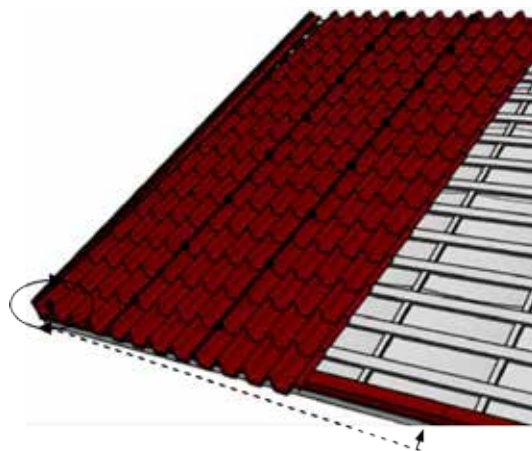
• **Začiatok montáže strešnej krytiny Armorium**



Postup montáže odkvapového lemovania, úžľabia a pod. je rovnaký ako pri krytine Monterrey.

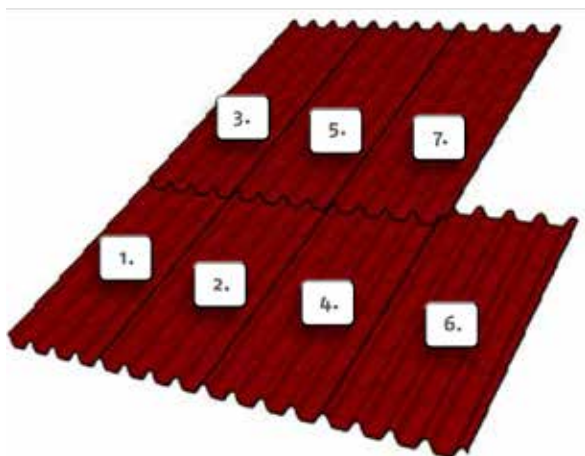
POZOR! Štandardné lemovania štítu a pultovej strechy ku krytine Armorium je potrebné nahradiť atypickými z hladkého plechu!

Spodné štítové lemovanie je nutné vyhotovovať atypické z hladkého plechu, až potom osádzať horné štítové lemovanie. Prípadne dvojdielne štítové lemovanie nahradiť atypickým jednodielnym

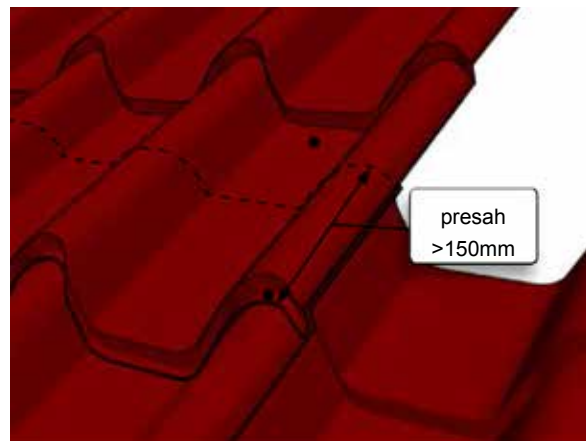


z hladkého plechu. Atypické prevedenie lemoviek z hladkého plechu platí aj pre pultové lemovanie a pod.

No začiatku montáže dočasne uchytime prvú šablónu krytiny dole a hore skrutkou 4,8x35 mm, k latovaniu. K prvej šablóne skrutkami 4,8x20 mm uchytime ďalšie 2 šablóny krytiny, hornú dočasnú skrutku odskrutkujeme a takto spojené šablóny zarovnáme podľa odkvapovej hrany. Čelá šablón majú byť predsadené pred prvou latou.

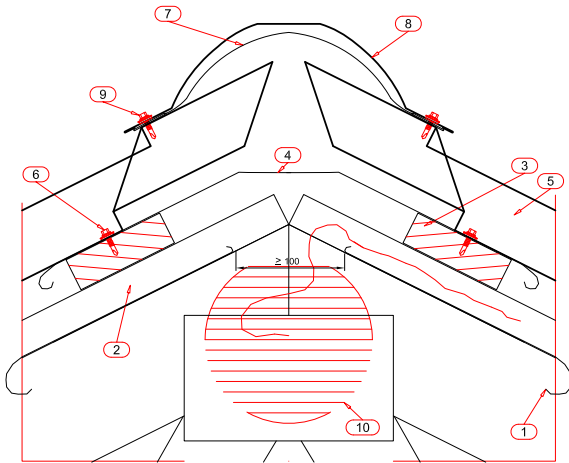


Pri priečných predeloch šablón krytiny je postup ukladania šablón nasledovný ako je uvedený na obrázku a prekrytie dvoch plechov v mieste priečného delenia má byť min. 150 mm.



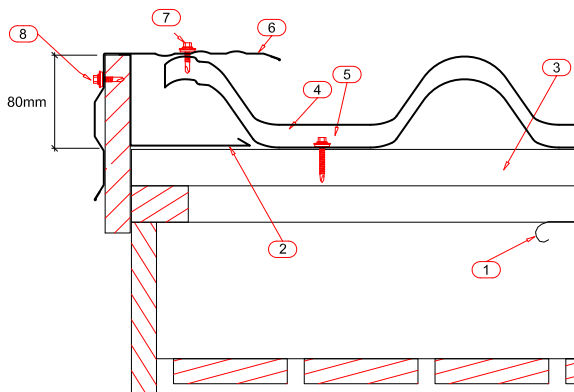
POZOR! Ku krytine Armorium sa používa vyššie univerzálne tesnenie osadzované v mieste úžľabia a pod. – vid' položky v cenníku Ostatné príslušenstvo.

• Detail hrebeňa Armorium



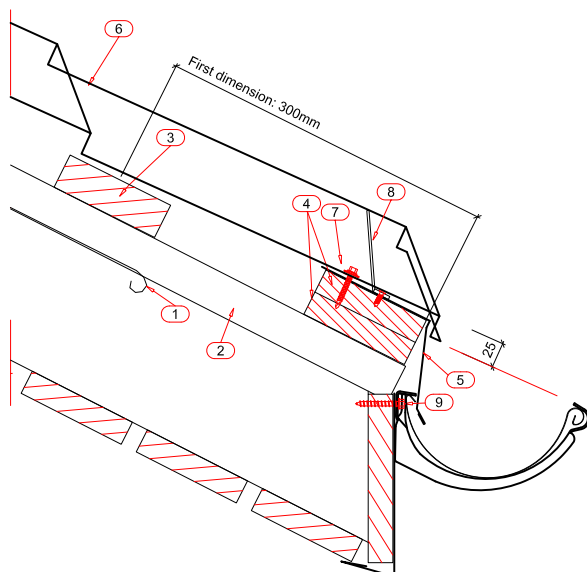
1. Vysokodifúzna fólia
2. Kontralata
3. Latovanie (dosky min. 32x100 mm)
4. Vysokodifúzna fólia pri hrebeni
5. Strešná krytina Armorium
6. Skrutka RA 4,8 x 35 mm
7. Tesnenie hrebeňa (TopRoll®)
8. Oblý hrebenáč
9. Skrutka RA 4,8 x 20 mm
10. Ventilácia podkrovného priestoru

• Detail pri štíte Armorium

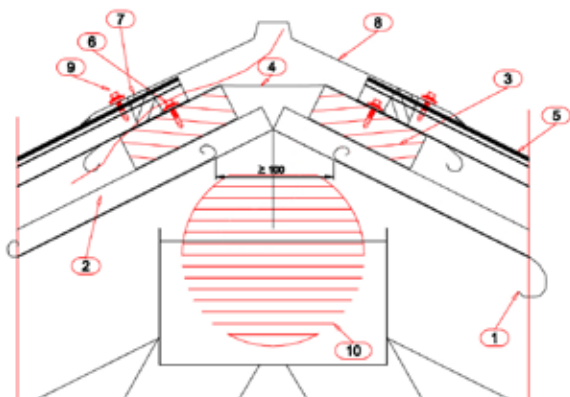


1. Vysokodifúzna fólia
2. Atypické spodné štítové lemovanie z hladkého plechu
3. Latovanie (dosky min. 32x100 mm)
4. Strešná krytina Armorium
5. Skrutka RA 4,8 x 35 mm
6. Horný diel štítovej obruby
7. Skrutka RA 4,8 x 20 mm
8. Skrutka RA 4,8 x 35 mm

• Detail pri odkvape Armorium

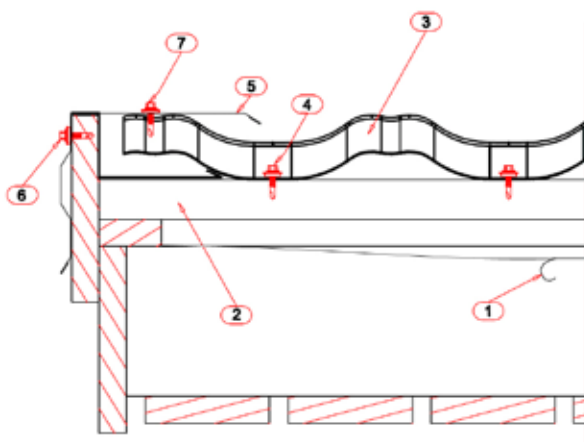


1. Vysokodifúzna fólia
2. Kontralata
3. Latovanie (dosky min. 32x100 mm)
4. 2x laty 22x100 mm
5. Odkvapové lemovanie
6. Strešná krytina Armorium
7. Skrutka RA 4,8 x 35 mm
8. Ochranná vetracia mriežka
9. Uchytenie čelového hák



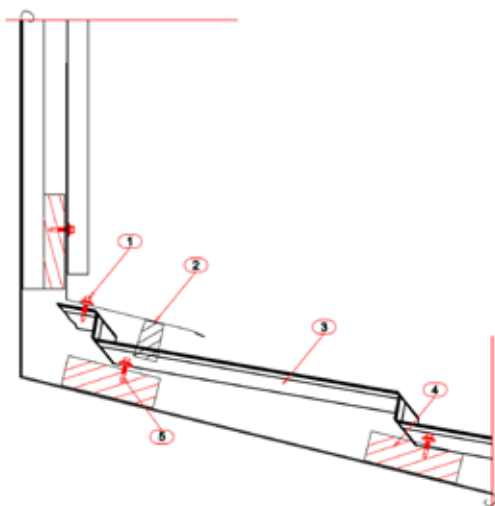
• **Detail hrebeňa Finnera™**

1. Vysokodifúzna fólia
2. Kontralata
3. Latovanie (min. 35 x 75 mm)
4. Vysokodifúzna fólia pri hrebeni
5. Strešná krytina Finnera™
6. Skrutka RA 4,8 x 35 mm
7. Univerzálne tesnenie, alebo TopRoll®
8. Hladký hrebenáč
9. Skrutka RA 4,8 x 20 mm
10. Ventilácia podkrovného priestoru



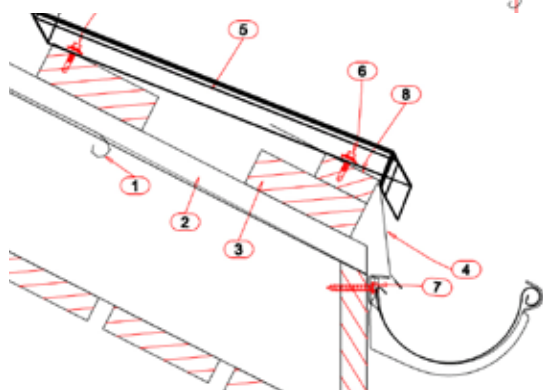
• **Detail pri štíte Finnera™**

1. Vysokodifúzna fólia
2. Latovanie (min. 35 x 75 mm)
3. Strešná krytina Finnera™
4. Skrutka RA 4,8 x 35 mm
5. Horná a spodná časť štítovej obruby
6. Skrutka RA 4,8 x 35 mm
7. Skrutka RA 4,8 x 20 mm



• **Detail pri oplechovaní steny Finnera™**

1. Oplechovanie z hladkého plechu
2. Univerzálne tesnenie
3. Strešná krytina Finnera™
4. Latovanie (min. 35 x 75 mm)
5. Skrutka RA 4,8 x 35 mm



• **Detail pri odkvape Finnera™**

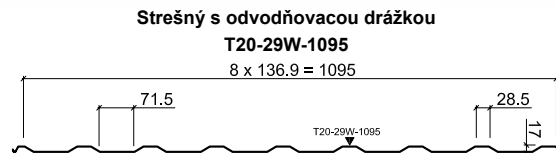
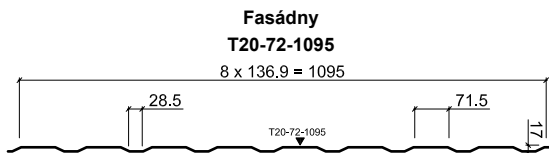
1. Vysokodifúzna fólia
2. Kontralata
3. Latovanie (min. 35 x 75 mm)
4. Odkvapové lemovanie (možné vložiť aj medzi latu a pomocnú latu)
5. Strešná krytina Finnera™
6. Skrutka RA 4,8 x 35 mm
7. Skrutka
8. Pomocná lata 25 x 50 mm

Doplňujúci montážny návod k trapézom

Technická špecifikácia krytiny

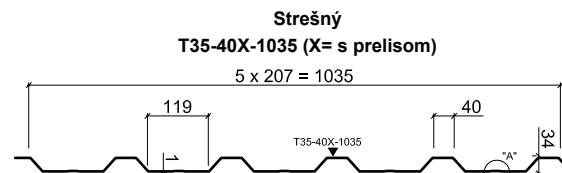
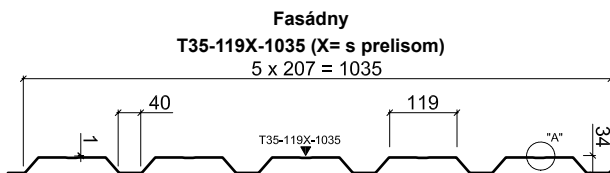
- Profil T20-29W-1095**

Celková výška	17 mm
Šírka záhybu	29 mm
Efektívna šírka	1095 mm
Maximálna dĺžka	8000 mm
Minimálna dĺžka	500 mm
Hrúbka materiálu	0,50 mm
Množstvo zinku	275 g/m ²
Hmotnosť	4,5 kg/m ²
Minimálny sklon strechy	6°



- Profil T35-40(X)-1035 – strešný (X= s prelisom)**
Profil T35-119(X)-1035 – fasádny (X= s prelisom)

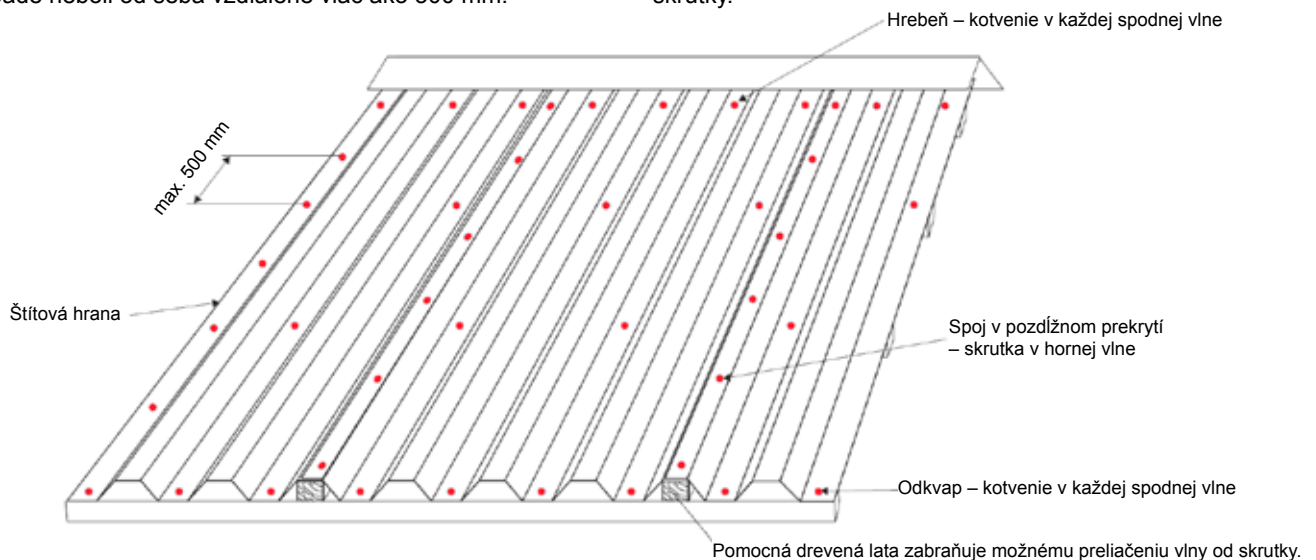
Celková výška	34 mm
Šírka záhybu	40 mm
Efektívna šírka	1035 mm
Maximálna dĺžka	13000 mm
Minimálna dĺžka	1000 mm
Hrúbka materiálu	0,50 mm
Množstvo zinku	275 g/m ²
Hmotnosť	4,7 kg/m ²
Minimálny sklon strechy	6°



Skrutkovanie trapézových plechov

Skrutky sa umiestňujú v mieste odkvapovej hrany a hrebeňa do každej spodnej vlny. Pre kotvenie plechu v mieste štítovej hrany je potrebné, aby skrutky po spáde neboli od seba vzdialené viac ako 500 mm.

Pri pozdĺžnom prekrytí v mieste spoja plech+plech sa skrutka umiestňuje do hornej vlny. Pri nízkych sklonoch sa odporúča umiestniť v mieste pozdĺžnych a priečných spojov tesniaci pásik, ešte pred pozíciou skrutky.



- Každoročne prevedte kontrolu:

Funkčnosť odvetrania strešnej konštrukcie

Stavu a upevnenia odkvapového systému

Stavu a upevnenia bezpečnostných prvkov strechy

Stavu a upevnenie prestupov strechy

Stavu tesnenia

Stavu samovrtných skrutiek

Stavu náteru strešného plechu a lemovania (oplechovania)

- V prípade potreby:

Vyčistíte strechu

Odstráňte sneh

Odstráňte listy, konáre a pod.

- Údržba strechy

Ročná údržba

K zaisteniu optimálneho stavu a dlhej prevádzkovej životnosti by mala byť strecha pravidelne kontrolovaná.

Odstránenie lístia a pod.

Na udržanie povrchového náteru v čistom stave väčšinou stačí dažďová voda. Ale spadnuté lístie, konáre a pod. väčšinou dažďovej vode odolajú a musia byť preto tieto nečistoty minimálne raz za rok odstránené. Každoročne je tiež potrebné vyčistiť úžľabia a odkvapové systémy.

Čistenie

Špinavé a ťažké plochy umyte pomocou mäkkej kefy a vody. Je možné tiež použiť vodu pod tlakom (až 50 bar). Odolnejšie nečistoty môžeme vyčistiť pomocou čistiacieho prostriedku určeného k čisteniu natretých povrchov. Riadte sa pokynmi k použitiu čistiacich prostriedkov alebo kontaktujte výrobcu, aby ste si overili, či je k čisteniu vhodný. Škrvy na zle dostupných miestach ja možné zotrieť látkou namočenou v alkohole. Náter by mal smerovať od vrcholu dole, z dôvodu odstránenia použitého čistiacieho prostriedku je ho potrebné spláchnuť vodou. A nakoniec je potrebné prepláchnuť vodou i odkvapový systém.

Odstránenie snehu

Z plechových striech s lakoplastovanou povrchovou úpravou obvykle sneh spadne a ten, ktorý zostane, svojou váhou nepresiahne nosnosť strešnej konštrukcie. Ak bude nutné snehovú záťaž odľahčiť, je potrebné na streche zanechať vrstvu snehu (~ 100 mm) pre ochranu náteru pred zhadzovaním snehu.

- S RADOŠŤOU VÁM POSKYTNEME ĎALŠIE INFORMÁCIE.

Bezplatné poradenstvo - Poradca pre strechy: 0800 11 66 55
e-mail: poradcaprestrechy@ruukki.com

- regionálny obchodný zástupca - región A
západné Slovensko 0905 523 996
- regionálny obchodný zástupca - región B
stredné Slovensko 0915 291 241
- regionálny obchodný zástupca - región C
východné Slovensko 0907 922 527

